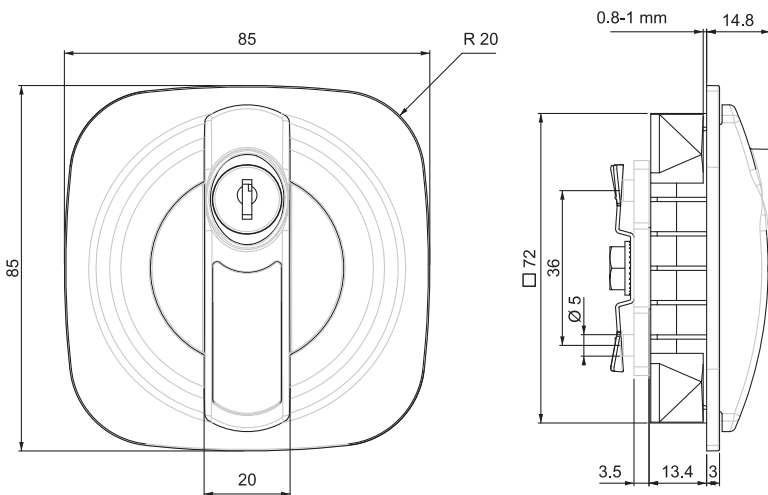




035

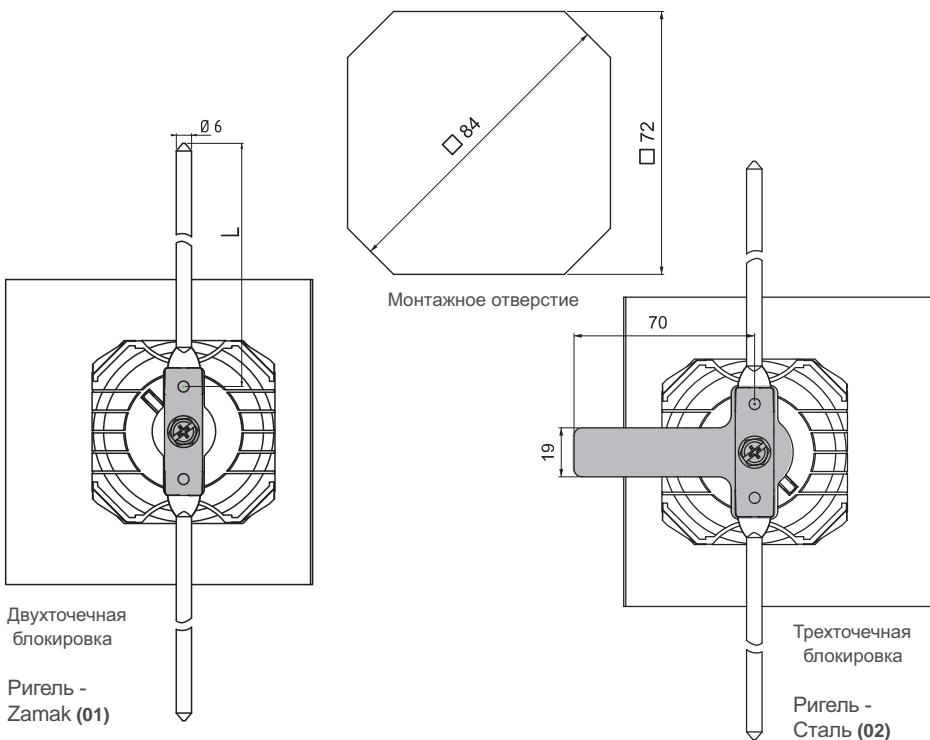
ЗАМОК ДЛЯ МЕТАЛЛИЧЕСКОЙ МЕБЕЛИ



- Подходит для стальных шкафов
- Легкая сборка тяг со специальной крепежной пластиной
- Легкий монтаж с зажимом на корпусе
- Двух или трехточечная блокировка (по выбору)

МАТЕРИАЛ

КОРПУС: Полиамид DIN-EN ISO 1043-1 Pa6 GFR 30
 РУЧКА: Zamak DIN-EN 1774-ZnAl4Cu1



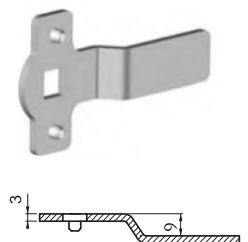
01

Ригель - Zamak

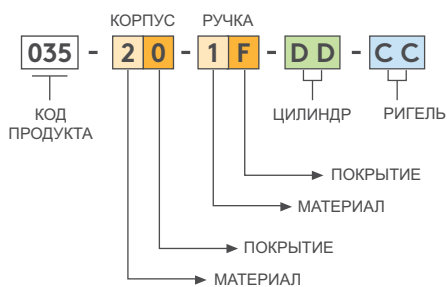


02

Ригель - Сталь



КОД ИЗДЕЛИЯ



МАТЕРИАЛ	М
Zamak	1
Полиамид	2
ПОКРЫТИЕ	F
Хром	1
Черное покрытие	2
Серое покрытие	3
Без покрытия	0

ЦИЛИНДР	ТИП ЦИЛИНДРА	DD
	Ключи одинаковые	01
	Ключи разные	02
	Мастер-система	04