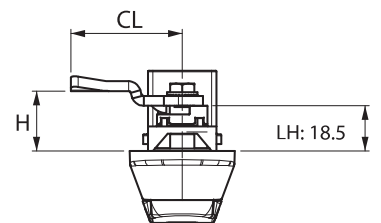
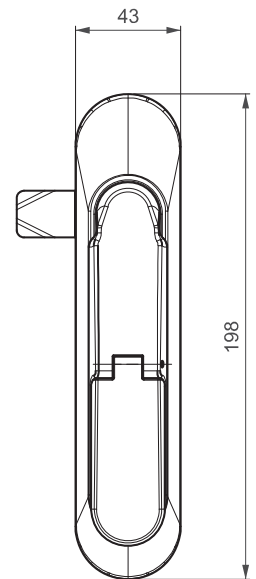
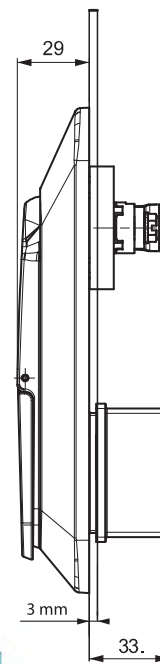
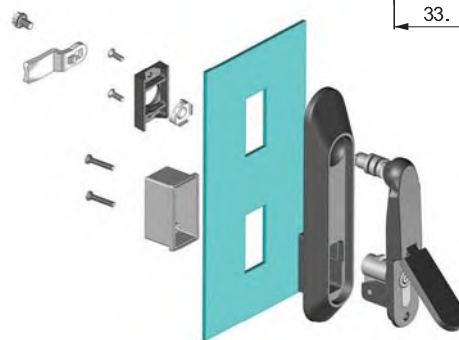
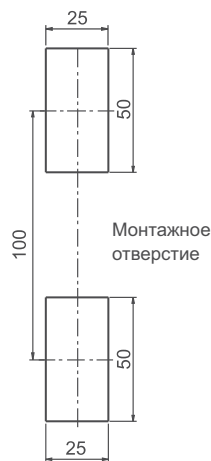


## ЗАМОК-РУЧКА

408

ЦЕЛЬНОМЕТАЛЛИЧЕСКИЙ



- Полностью металлический
- Повышенные антивандальные свойства замка, благодаря специальной геометрии наружной части
- Двойное уплотнение в месте соединения ручки и механизма замка
- Возможна комплектация с высокосекретным цилиндром
- Уплотнитель на магнитной пылезащитной крышке

### МАТЕРИАЛ

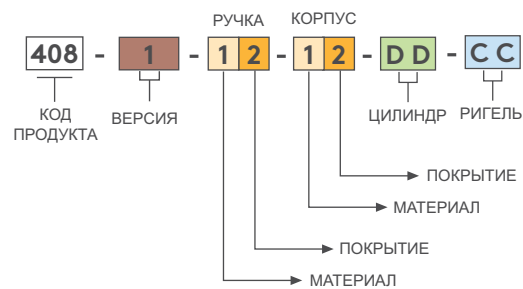
КОРПУС: Zamak DIN-EN 1774-ZnAl4Cu1

РУЧКА: Zamak DIN-EN 1774-ZnAl4Cu1

РИГЕЛЬ: Цинк

УПЛОТНЕНИЕ: Полиуретан

### КОД ИЗДЕЛИЯ



ТИП ЦИЛИНДРА	DD
Ключи одинаковые (шторка из нерж. стали)	03
Ключи разные (шторка из нерж. стали)	32
Мастер-система	04
Евро ключ (5333)	05
СН751 (шторка из нерж. стали)	07

МАТЕРИАЛ	M
Zamak	1

ПОКРЫТИЕ	F
Черное покрытие	2

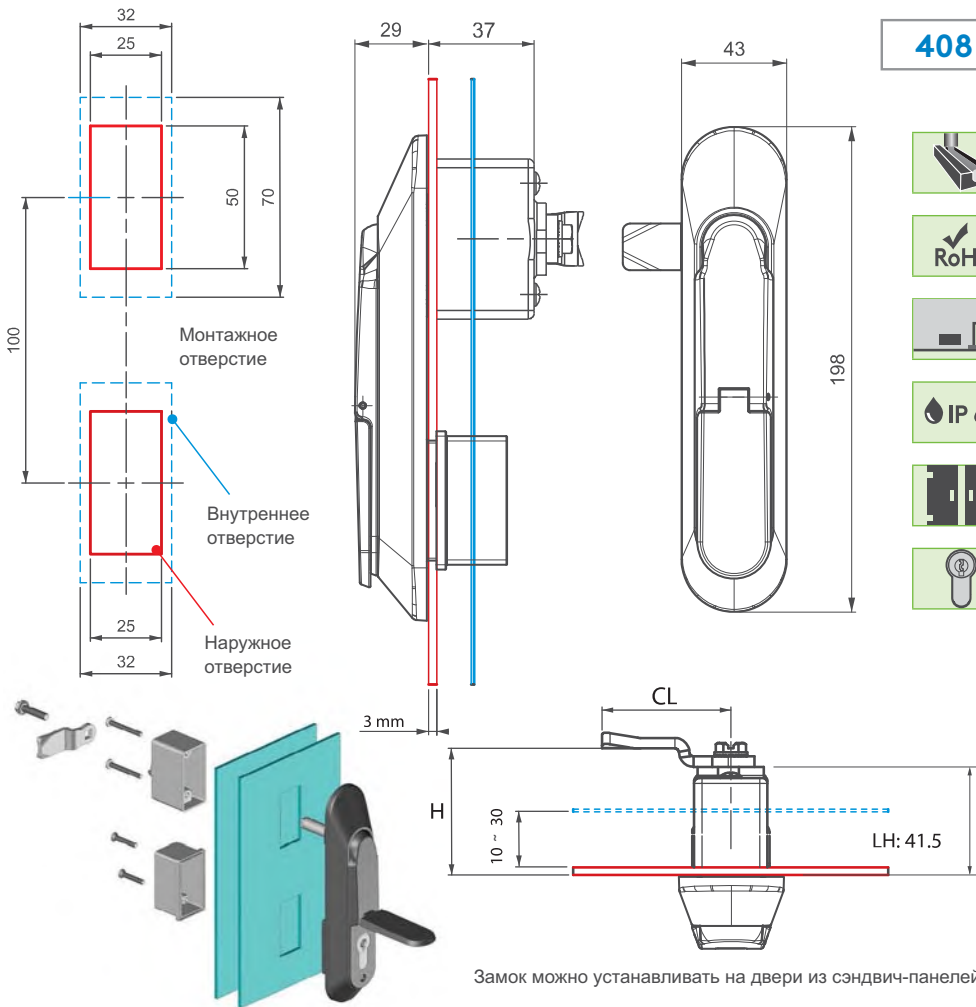
ТИП ЦИЛИНДРА			
5 мм Двойной бит	8 мм Квадрат	9 мм Треугольный	Восточный
15	28	39	91

ВЫСОКАЯ БЕЗОПАСНОСТЬ	
Zamak цилиндр	
Ключи одинаковые	Ключи разные
22	23

Для ригелей см. страницы: 170 - 171

Для стержней - тяг см. страницы: 178- 188

Для ключей см. страницы: 189 - 191



**408**

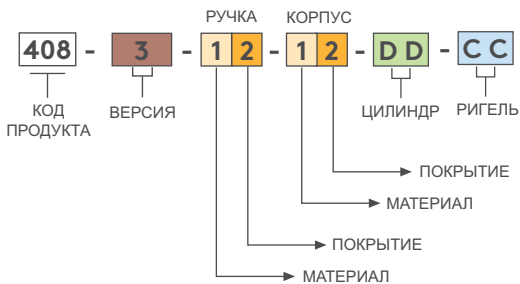
## ЗАМОК-РУЧКА

ЦЕЛЬНОМЕТАЛЛИЧЕСКИЙ



- Полностью металлический
- Повышенные антивандальные свойства замка, благодаря специальной геометрии наружной части
- Двойное уплотнение в месте соединения ручки и механизма замка
- Возможна комплектация с высокосекретным цилиндром

### КОД ИЗДЕЛИЯ



МАТЕРИАЛ	M
Zamak	1

ПОКРЫТИЕ	F
Черное покрытие	2

### МАТЕРИАЛ

КОРПУС: Zamak DIN-EN 1774-ZnAl4Cu1

РУЧКА: Zamak DIN-EN 1774-ZnAl4Cu1

РИГЕЛЬ: Цинк

УПЛОТНЕНИЕ: Полиуретан

ТИП ЦИЛИНДРА	DD
Ключи одинаковые (шторка из нерж. стали)	03
Ключи разные (шторка из нерж. стали)	32
Мастер-система	04
Euro Key (5333)	05
CH751 (шторка из нерж. стали)	07

ТИП ЦИЛИНДРА				ВЫСОКАЯ БЕЗОПАСНОСТЬ	
5 мм Двойной бит	8 мм Квадрат	9 мм Треугольный	Восточный	Zamak цилиндр	
15	28	39	91	Ключи одинаковые	Ключи разные
				22	23

- Для ригелей см. страницы: 170 - 171
- Для стержней - тяг см. страницы: 178- 188
- Для ключей см. страницы: 189 - 191