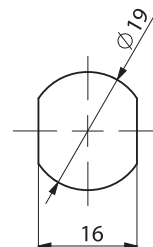
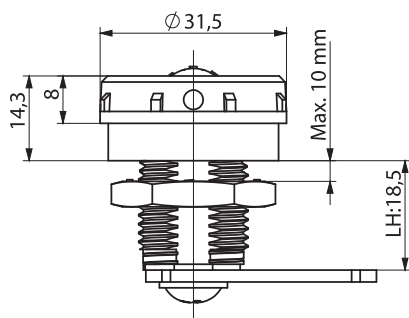
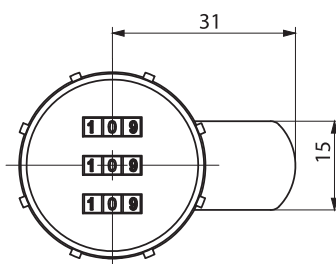


КОДОВЫЙ ЗАМОК

4150



Монтажное отверстие



МАТЕРИАЛ

КОРПУС: Zamak DIN-EN
1774-ZnAl4Cu1

РИГЕЛЬ: Сталь

ПОКРЫТИЕ

Хром

