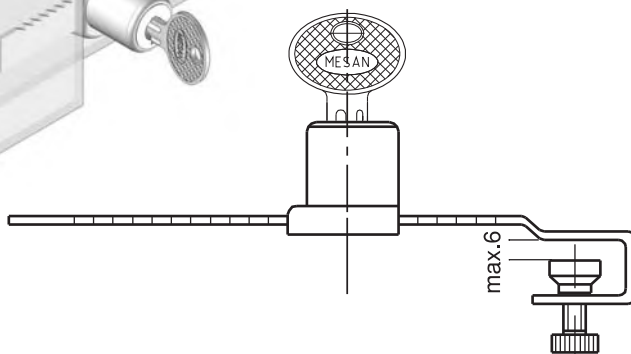
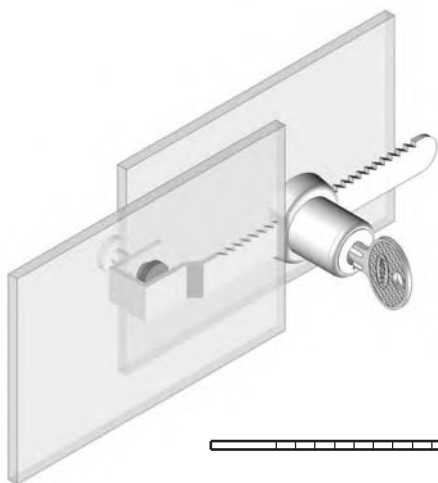
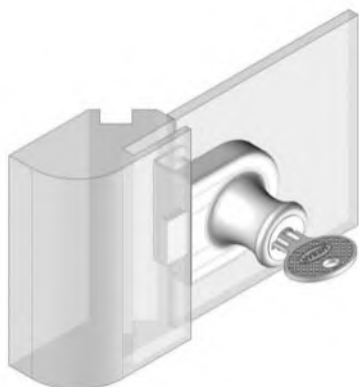


H: Толщина стекла
мин: 4 мм
макс: 7 мм



021

ЗАМОК ДЛЯ СТЕКЛЯННОЙ ДВЕРИ



МАТЕРИАЛ

КОРПУС: Zamak DIN-EN
1774-ZnAl4Cu1

ПОКРЫТИЕ

Хром

020

ЗАМОК ДЛЯ СТЕКЛЯННОЙ ДВЕРИ



МАТЕРИАЛ

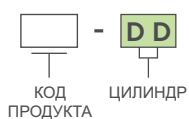
КОРПУС: Zamak DIN-EN
1774-ZnAl4Cu1


САЛАЗКА: Нержавеющая сталь
(AISI 304)

ПОКРЫТИЕ

Хром

КОД ИЗДЕЛИЯ



ЦИЛИНДР	ТИП ЦИЛИНДРА	КОД
	Ключи одинаковые	01
	Ключи разные	02