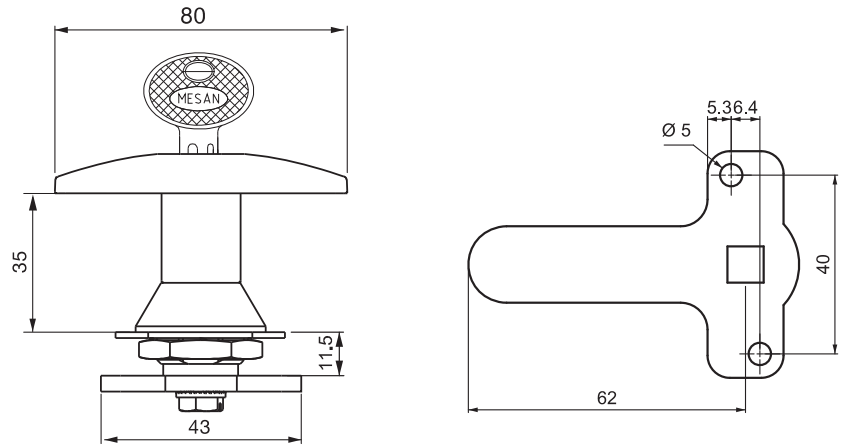


# ЗАМКИ ДЛЯ МЕТАЛЛИЧЕСКОЙ МЕБЕЛИ

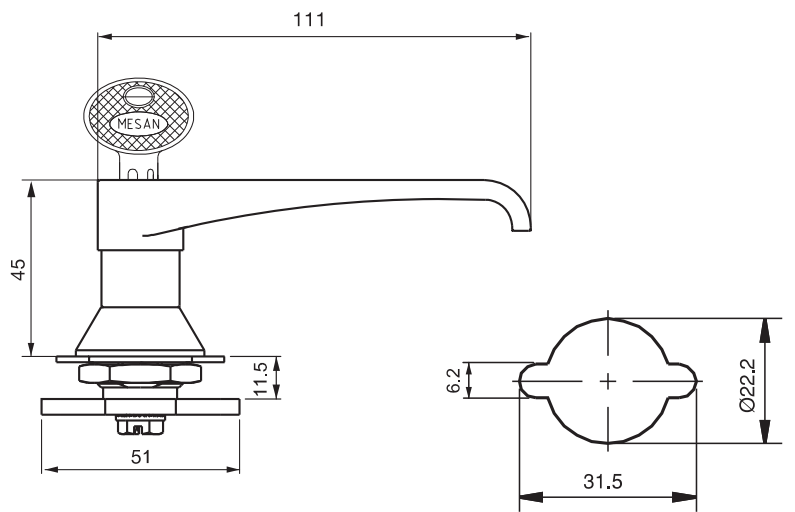
## ЗАМОК ПОД АНГЛИЙСКИЙ КЛЮЧ Т-Образный

010



### МАТЕРИАЛ

КОРПУС: Zamak DIN-EN  
1774-ZnAl4Cu1  
РУЧКА: Zamak DIN-EN  
1774-ZnAl4Cu1  
РИГЕЛЬ: Сталь



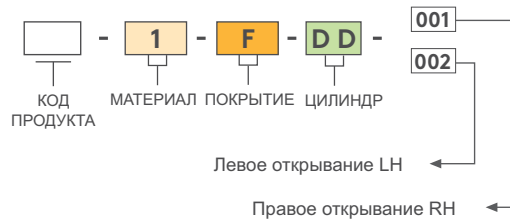
Монтажное отверстие

## ЗАМОК ПОД АНГЛИЙСКИЙ КЛЮЧ L-Образный

011



### КОД ИЗДЕЛИЯ



### МАТЕРИАЛ

КОРПУС: Zamak DIN-EN  
1774-ZnAl4Cu1  
РУЧКА: Zamak DIN-EN  
1774-ZnAl4Cu1  
РИГЕЛЬ: Сталь

МАТЕРИАЛ	М	ПОКРЫТИЕ	F
Zamak	1	Хром	1
		Черное покрытие	2

ЦИЛИНДР	ТИП ЦИЛИНДРА	DD
	Без цилиндра	00
	Ключи одинаковые	01
	Ключи разные	02
	Евро ключ (5333)	05
	CH751 (шторка из нержавеющей стали)	07