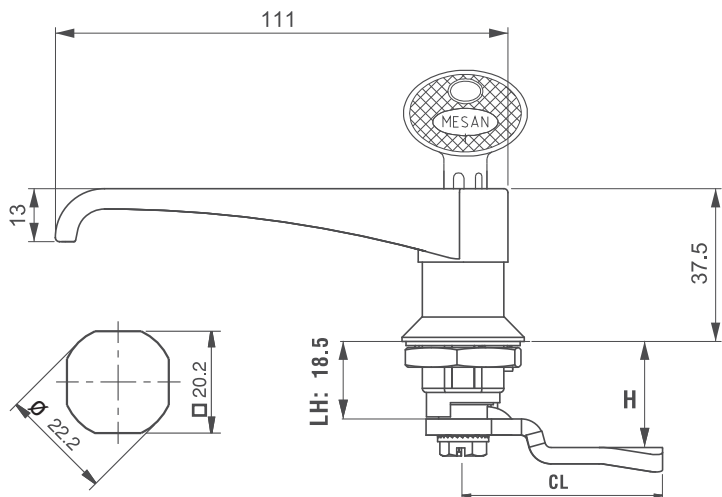




111

ЗАМОК ПОД АНГЛИЙСКИЙ КЛЮЧ



Монтажное отверстие

111 1-1-DD-CC
ZAMAK – Хром

111 1-2-DD-CC
ZAMAK – Черное

111 2-0-DD-CC
Полиамид



- Версия из нержавеющей стали стр. 481
- Поворот в четверть оборота
- Доступны из металла и полиамида
- Дополнительная версия с заглушкой

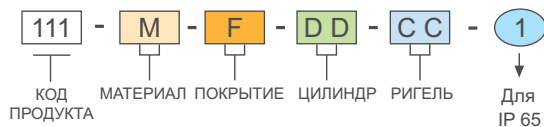
МАТЕРИАЛ

КОРПУС: Zamak DIN-EN 1774-ZnAl4Cu1

РИГЕЛЬ: Сталь или PA6 GFR 30

УПЛОТНЕНИЕ: Резина


КОД ИЗДЕЛИЯ



МАТЕРИАЛ	M	ПОКРЫТИЕ	F
Zamak	1	Хром	1
Полиамид	2	Черное покрытие	2
		Без покрытия	0

Без цилиндра '00'



ЦИЛИНДР	ТИП ЦИЛИНДРА	DD
	Без цилиндра	00
	Ключи одинаковые (шторка из нерж. стали)	03
	Ключи разные (шторка из нерж. стали)	32
	Евро ключ (5333)	05
	CH751 (шторка из нерж. стали)	07

Для ригелей см. страницы: 170 - 171