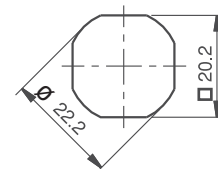
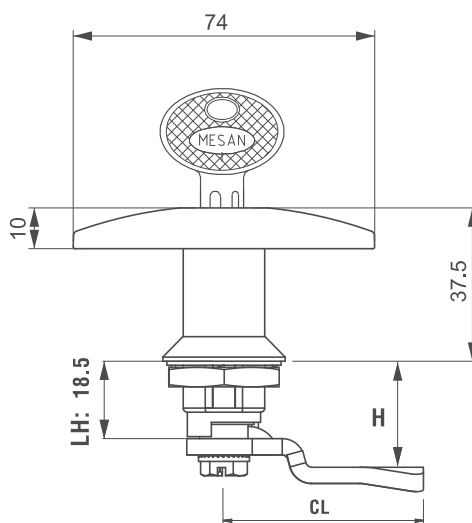


# ЗАМКИ ПОД АНГЛИЙСКИЙ КЛЮЧ

ЗАМОК ПОД АНГЛИЙСКИЙ КЛЮЧ

110



Монтажное отверстие

- Версия из нержавеющей стали стр. 480
- Поворот в четверть оборота
- Доступны из металла и полиамида
- Дополнительная версия с заглушкой

## МАТЕРИАЛ

КОРПУС: Zamak DIN-EN 1774-ZnAl4Cu1  
РИГЕЛЬ: Сталь или PA6 GFR 30  
УПЛОТНЕНИЕ: Резина

110 1-1-DD-CC  
ЗАМАК – Хром



110 1-2-DD-CC  
ЗАМАК – Черное



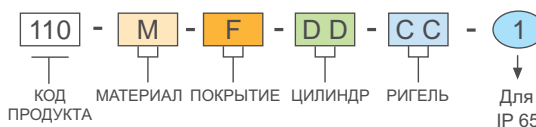
110 2-0-DD-CC  
Полиамид



Без цилиндра '00'



## КОД ИЗДЕЛИЯ



МАТЕРИАЛ	M	ПОКРЫТИЕ	F
Zamak	1	Хром	1
		Черное покрытие	2
Полиамид	2	Без покрытия	0

ЦИЛИНДР	ТИП ЦИЛИНДРА	DD
	Без цилиндра	00
	Ключи одинаковые (шторка из нерж. стали)	03
	Ключи разные (шторка из нерж. стали)	32
	Евро ключ (5333)	05
	CH751 (шторка из нерж. стали)	07

Для ригелей см. страницы: 170 - 171