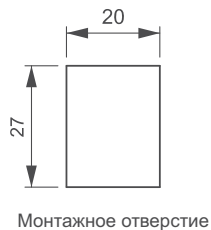
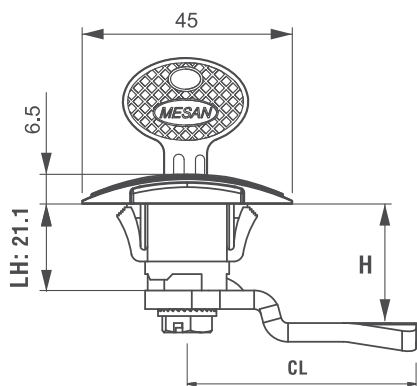




261

ЗАМОК ПОД АНГЛИЙСКИЙ КЛЮЧ

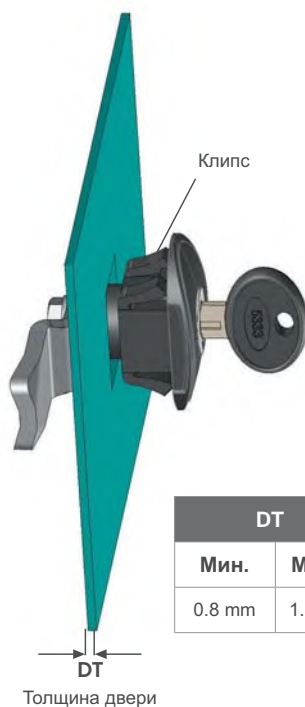
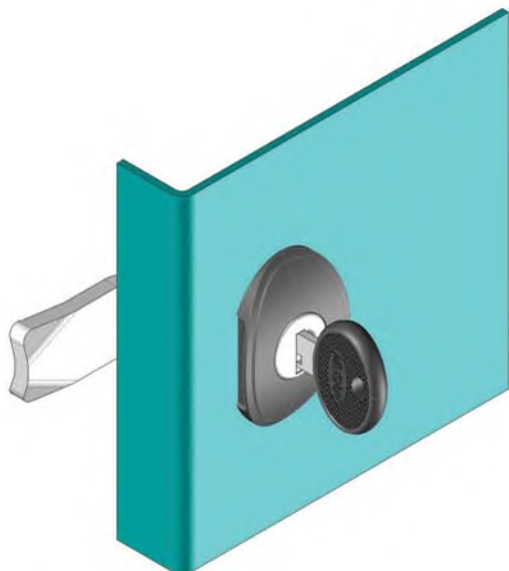


- Легкий монтаж с помощью клипс
- Не требуется монтажная гайка
- Специальный вырез 20 мм x 26 мм
- Нет версии IP 65
- Максимальная толщина панели 1,8 мм

МАТЕРИАЛ

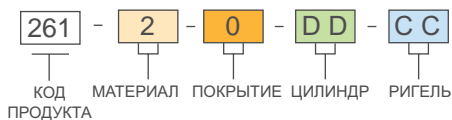
КОРПУС: PA6 GFR 30

РИГЕЛЬ: Сталь или PA6 GFR 30



DT	
Мин.	Макс.
0.8 mm	1.8 mm

КОД ИЗДЕЛИЯ



ЦИЛИНДР	ТИП ЦИЛИНДРА	DD
	Ключи одинаковые (шторка из нерж. стали)	03
	Ключи разные (шторка из нерж. стали)	32
	Мастер-система	04
	Евро ключ (5333)	05
	СН751 (шторка из нерж. стали)	07

Для ригелей см. страницы: 170 - 171