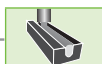


# ЗАМКИ ПОД АНГЛИЙСКИЙ КЛЮЧ

ЗАМОК ПОД АНГЛИЙСКИЙ КЛЮЧ

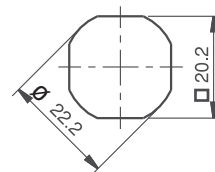
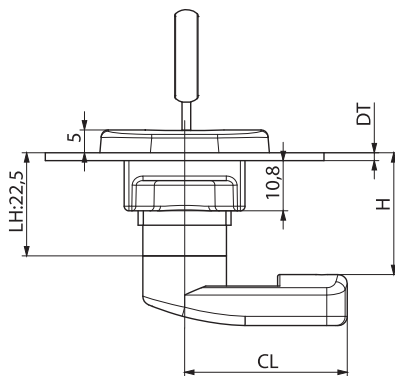
761



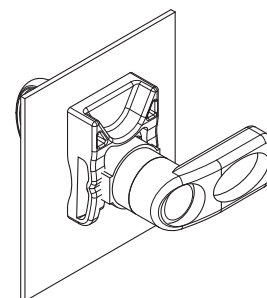
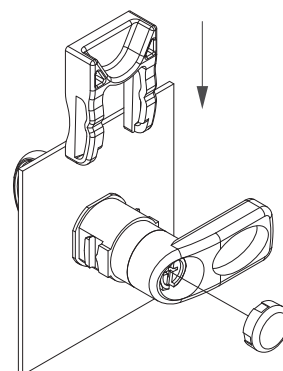
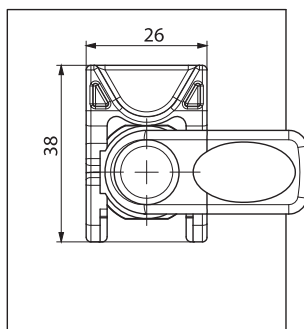
- Легкий монтаж с помощью пластиковых клипс
- Применимо для разной толщины панелей
- Различные варианты цилиндров
- Можно разместить логотип компании

**МАТЕРИАЛ**

КОРПУС: PA6 GFR 30  
 ЦИЛИНДР: Zamak DIN-EN 1774-ZnAl4Cu11  
 РИГЕЛЬ: Сталь или PA6 GFR 30

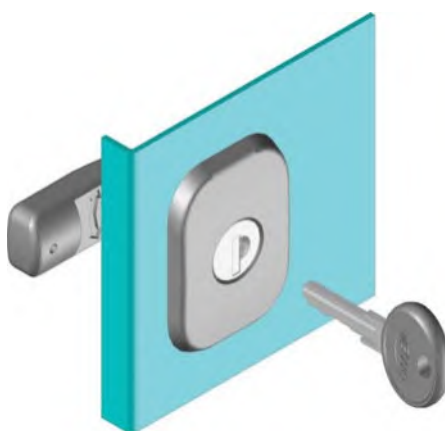


Монтажное отверстие



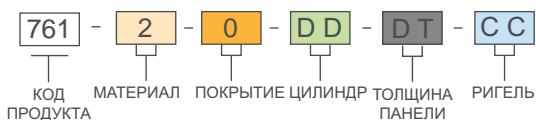
320.02.221  
**КРЫШКА ВИНТА**  
 (для изоляции)

- Можно заказывать отдельно (только для пластмассовых ригелей)



ХАРАКТЕРИСТИКИ	DT
Панели 1.2 -1.8 мм	12
Панели 1.8 - 2.3 мм	23

**КОД ИЗДЕЛИЯ**



ЦИЛИНДР	ТИП ЦИЛИНДРА	DD
	Ключи одинаковые (шторка из нерж. стали)	03
	Ключи разные (шторка из нерж. стали)	32
	Мастер-система	04
	Евро ключ (5333)	05
	CH751 (шторка из нерж. стали)	07

Для ригелей см. страницы: 170 - 171