

ЗАМКИ ПОД АНГЛИЙСКИЙ КЛЮЧ

ЗАМОК ПОД АНГЛИЙСКИЙ КЛЮЧ

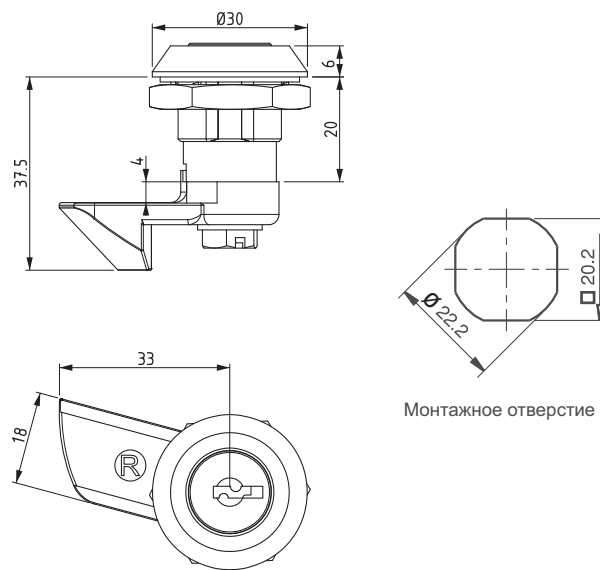
163



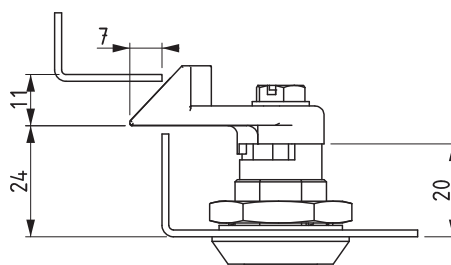
- Подпружиненный ригель обеспечивает закрытие замка
- Расстояние между внутренней поверхностью замка и зафиксированным ригелем 24 мм
- Нет версии IP 65

МАТЕРИАЛ

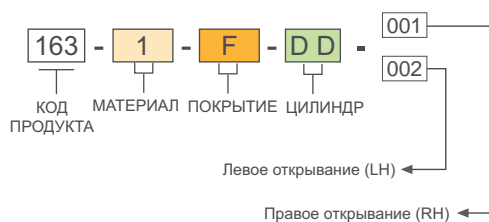
КОРПУС: Zamak DIN-EN 1774-ZnAl4Cu1
 ЦИЛИНДР: Zamak DIN-EN 1774-ZnAl4Cu11
 РИГЕЛЬ: Сталь
 УПЛОТНЕНИЕ: Резина



Монтажное отверстие



КОД ИЗДЕЛИЯ



МАТЕРИАЛ	M	ПОКРЫТИЕ	F
Zamak	1	Хром	1
		Черное покрытие	2

ЦИЛИНДР	ТИП ЦИЛИНДРА	DD
	Ключи одинаковые (шторка из нерж. стали)	03
	Ключи разные (шторка из нерж. стали)	32
	Мастер-система	04
	Евро ключ (5333)	05
	CH751 (шторка из нерж. стали)	07