

# ▶ ЗАМКИ НА ЧЕТВЕРТЬ ПОВОРОТА

**ЗАМОК (РУЧКА-БАБОЧКА)  
ПОД НАВЕСНОЙ ЗАМОК**

**055**

**V : 1**



• Диаметр дужки навесного замка от 4мм - до 6мм

**МАТЕРИАЛ**

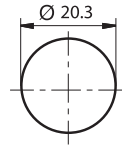
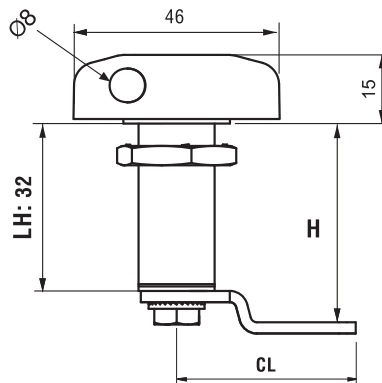
КОРПУС: Zamak DIN-EN 1774-ZnAl4Cu1  
 РУЧКА: Zamak DIN-EN 1774-ZnAl4Cu1  
 РИГЕЛЬ: Сталь

**ПОКРЫТИЕ**

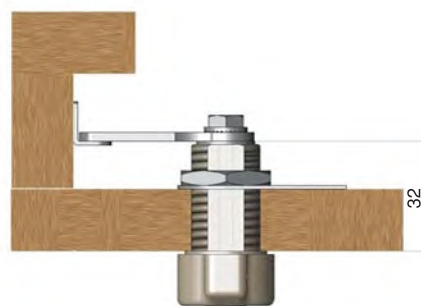
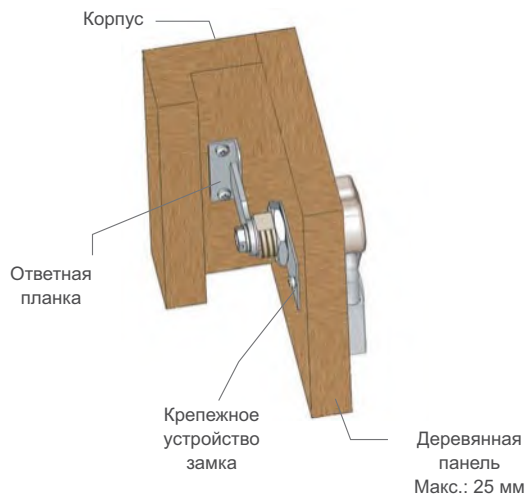
Никель

**⚠ Примечание:**

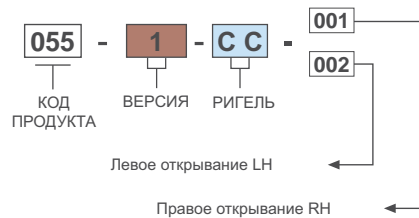
Не подходит для использования с длинной дужкой навесного замка



Монтажное отверстие

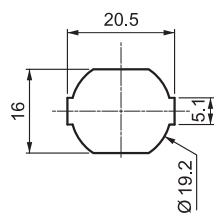
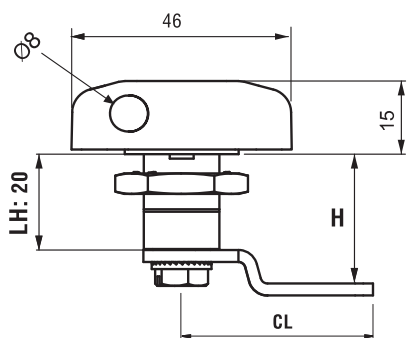


**КОД ИЗДЕЛИЯ**



Для ригелей см. страницы: 175

V : 3



Монтажное отверстие



055

ЗАМОК (РУЧКА-БАБОЧКА)  
ПОД НАВЕСНОЙ ЗАМОК

RoHS



• Диаметр дужки навесного замка от 4мм - до 6мм

**МАТЕРИАЛ**

КОРПУС: Zamak DIN-EN 1774-ZnAl4Cu1  
 РУЧКА: Zamak DIN-EN 1774-ZnAl4Cu1  
 РИГЕЛЬ: Сталь

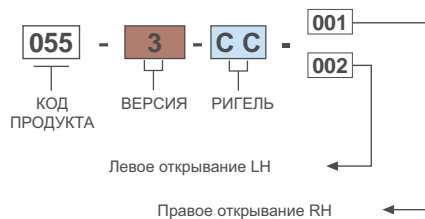
**ПОКРЫТИЕ**

Никель

**⚠ Примечание:**

Не подходит для использования с длинной дужкой навесного замка

**КОД ИЗДЕЛИЯ**



Для ригелей см. страницы: 175