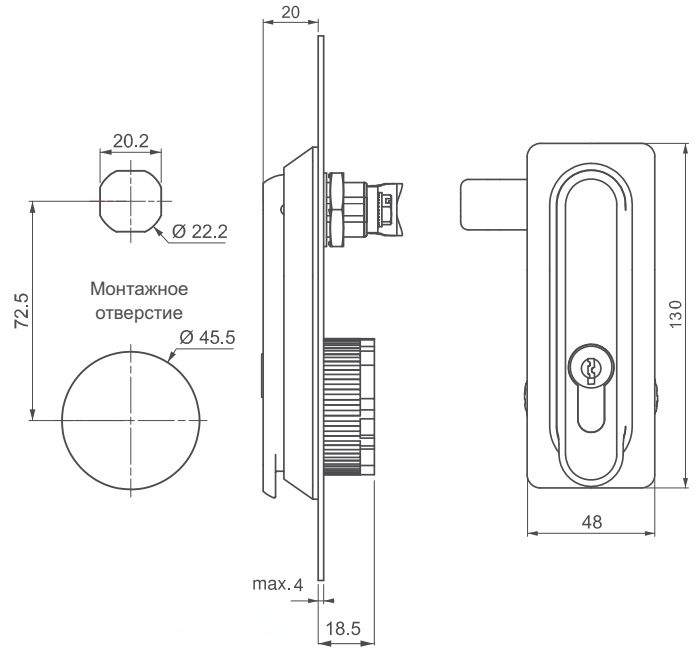


ЗАМОК-РУЧКА

001

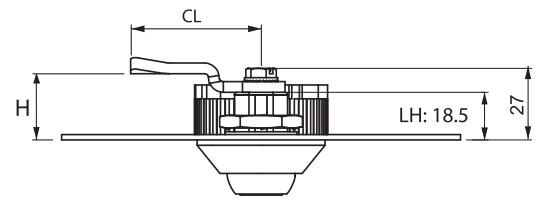
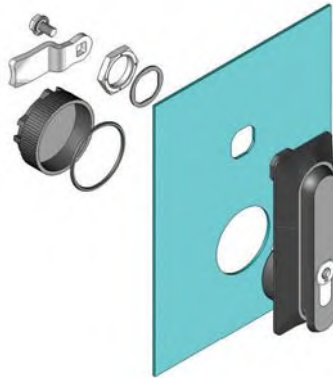
МАЛАЯ ВЕРСИЯ



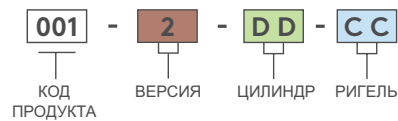
- Для шкафов из металла и полиэстера
- Возможно изготовление с цилиндром из латуни

МАТЕРИАЛ

КОРПУС: PA6 GFR 30
 РУЧКА: PA6 GFR 30
 ЦИЛИНДР: Zamak DIN-EN 1774-ZnAl4Cu1
 РИГЕЛЬ: Цинк
 УПЛОТНЕНИЕ: Резина



КОД ИЗДЕЛИЯ



ТИП ЦИЛИНДРА	DD
Ключи одинаковые (шторка из нерж. стали)	03
Ключи разные (шторка из нерж. стали)	32
Мастер-система	04
Евро ключ (5333)	05
СН751 (шторка из нерж. стали)	07

БЕЗ ЦИЛИНДРА	DD
Полиамидная заглушка цилиндра	24

ТИП ЦИЛИНДРА			
5 мм Двойной бит	8 мм Квадрат	9 мм Треугольный	Восточный
15	28	39	91

ВЫСОКАЯ БЕЗОПАСНОСТЬ			
Латунный цилиндр	Zamak цилиндр		
Ключи одинаковые	Ключи разные	Ключи одинаковые	Ключи разные
20	21	22	23

- Для ригелей см. страницы: 172 - 173
- Для ключей см. страницы: 189 - 191
- Для стержней - тяг см. страницы: 178 - 188