

ЗАМКИ НА ЧЕТВЕРТЬ ПОВОРОТА

КОМПРЕССИОННЫЙ ЗАМОК МИНИ

140



- Версия из нержавеющей стали: стр. 468
- Используется для шкафов, требующих лучшего уплотнения в условиях вибрации
- Обеспечивает прижим 4 мм
- Обеспечивает шумоизоляцию.
- Доступны альтернативные цилиндры и ригели

МАТЕРИАЛ

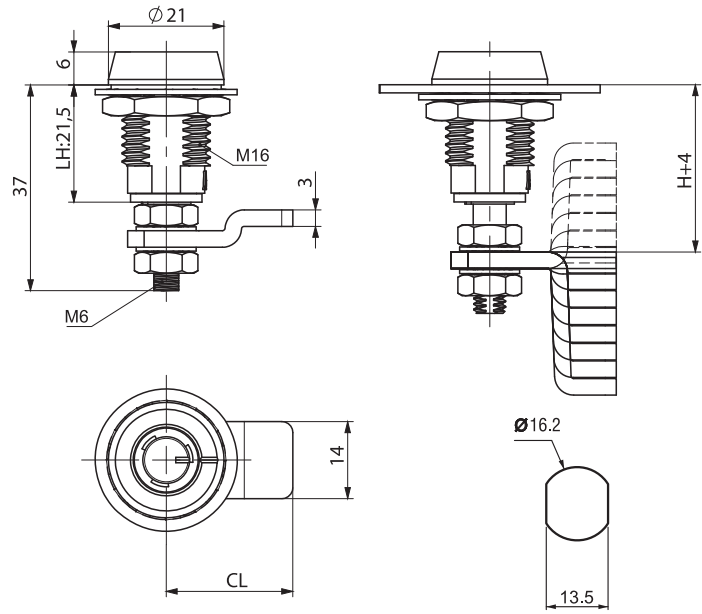
КОРПУС : Zamak DIN-EN 1774-ZnAl4Cu1

ЦИЛИНДР: Zamak DIN-EN 1774-ZnAl4Cu1

РИГЕЛЬ: Сталь

ПОКРЫТИЕ

Хром или Черное покрытие



Монтажное отверстие

РИГЕЛЬ	СС	CH	CL	H GRIP МИН. МАКС.	
1	01	0	23	26.2	29.4
2	02	1	23	25.2	28.4
3	03	3.8	23	22.4	25.6
4	04	7	23	19.2	22.4
5	05	10.2	23	16	19.2
6	06	13.4	23	12.8	16
7	07	16.6	23	9.6	12.8
8	08	19.8	23	6.4	9.6
9	09	23	23	3.2	6.4

РУЧКА	
DD	
94	

ЦИЛИНДРЫ	
Трубчатый ключ	
DD	
93	
4 мм Шестиугольник	
DD	
64	
Паз	
DD	
45	

ПЫЛЕЗАЩИТНАЯ КРЫШКА

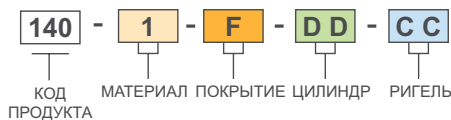
140 A1



Заказывается отдельно

МАТЕРИАЛ : Полиуретан

КОД ИЗДЕЛИЯ



МАТЕРИАЛ	M	ПОКРЫТИЕ	F
Zamak	1	Хром	1
		Черное покрытие	2