



201

ЗАМОК-РУЧКА

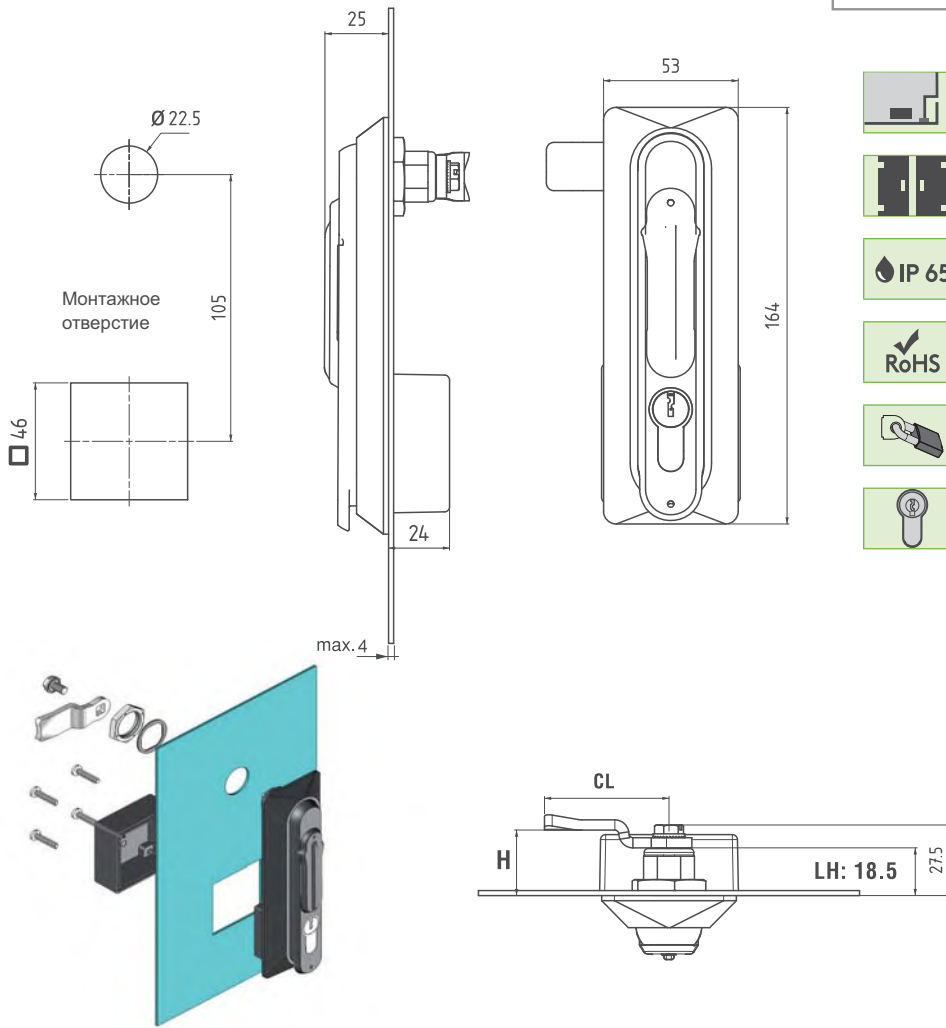


- Для шкафов из металла и полиэстера
- Возможно изготовление с цилиндром из латуни
- Доступна версия под навесной замок

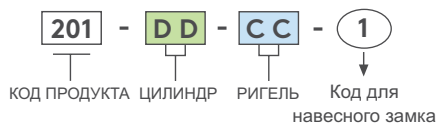
МАТЕРИАЛ

КОРПУС: PA6 GFR 30
 РУЧКА: PA6 GFR 30
 ЦИЛИНДР: Zamak DIN-EN 1774-ZnAl4Cu1

РИГЕЛЬ: Цинк
 УПЛОТНЕНИЕ: Резина

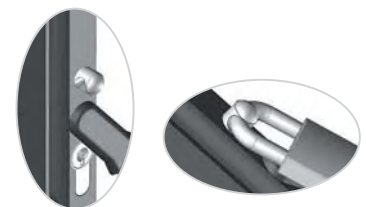


КОД ИЗДЕЛИЯ



ТИП ЦИЛИНДРА		DD	БЕЗ ЦИЛИНДРА		DD
	Ключи одинаковые (шторка из нерж. стали)	03		Полиамидная заглушка цилиндра	24
	Ключи разные (шторка из нерж. стали)	32			
	Мастер-система	04			
	Евро ключ (5333)	05			
	CH751 (шторка из нерж. стали)	07			

ТИП ЦИЛИНДРА				ВЫСОКАЯ БЕЗОПАСНОСТЬ			
5 мм Двойной бит	8 мм Квадрат	9 мм Треугольный	Восточный	Латунный цилиндр	Zamak цилиндр		
15	28	39	91	Ключи одинаковые	Ключи разные	Ключи одинаковые	Ключи разные
				20	21	22	23



1

Проушина для навесного замка

- Для ригелей см. страницы: 172 - 173
- Для ключей см. страницы: 189 - 191
- Для стержней - тяг см. страницы: 178- 188