

ЗАМКИ НА ЧЕТВЕРТЬ ПОВОРОТА

ЗАМОК (РУЧКА-БАБОЧКА)

064



- RoHS
- IP 65

- Для звуконепроницаемых или изолированных дверей
- Замок со стандартным корпусом

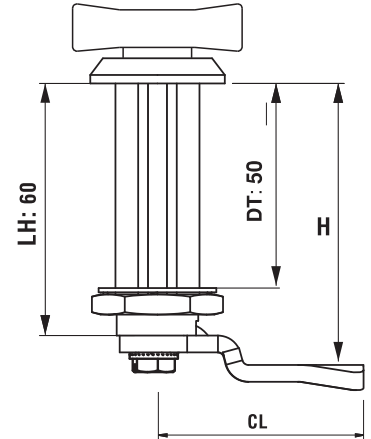
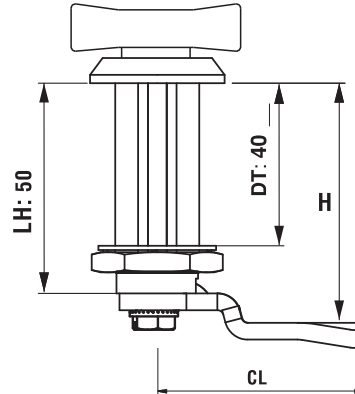
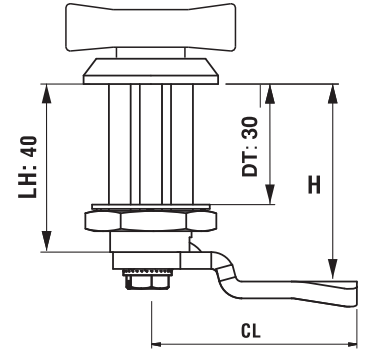
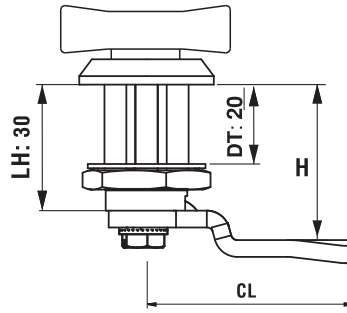
МАТЕРИАЛ

КОРПУС: Zamak DIN-EN 1774-ZnAl4Cu1
 ЦИЛИНДР: Zamak DIN-EN 1774-ZnAl4Cu1

РИГЕЛЬ: Сталь
 УПЛОТНИТЕЛЬ: Резина

ПОКРЫТИЕ

Хром или Черное покрытие

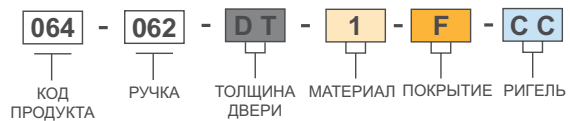


064 062-DT-1-1-CC
 ЗАМАК – Хром

064 062-DT-1-2-CC
 ЗАМАК – Черное



КОД ИЗДЕЛИЯ



МАТЕРИАЛ		ПОКРЫТИЕ	
	M		F
Zamak	1	Хром	1
		Черное покрытие	2

Для ригелей см. страницы: 170 - 171