

064

ЗАМОК НА ЧЕТВЕРТЬ ПОВОРОТА

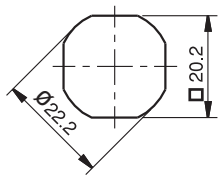
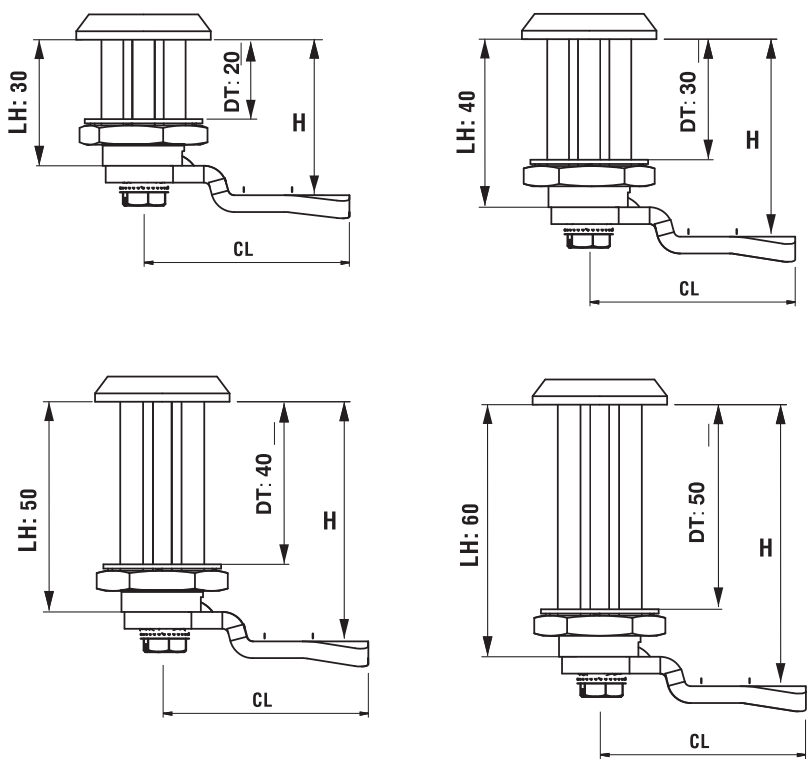
- RoHS
- IP 65



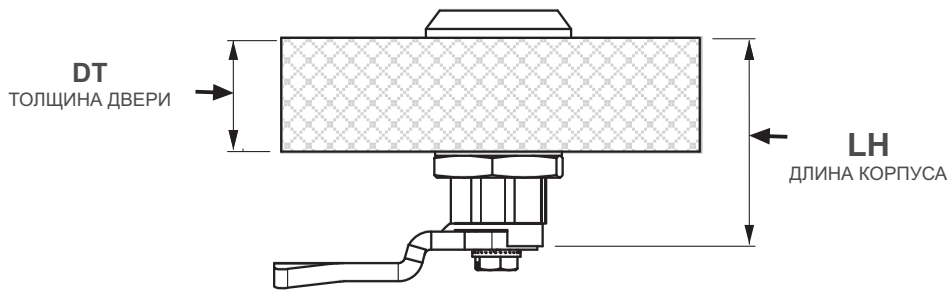
- Версия из нержавеющей стали: стр. 470
- Для звуконепроницаемых или изолированных дверей
- Замок со стандартным корпусом

МАТЕРИАЛ
 КОРПУС: Zamak DIN-EN 1774-ZnAl4Cu1
 ЦИЛИНДР: Zamak DIN-EN 1774-ZnAl4Cu1
 РИГЕЛЬ: Сталь
 УПЛОТНИТЕЛЬ: Резина

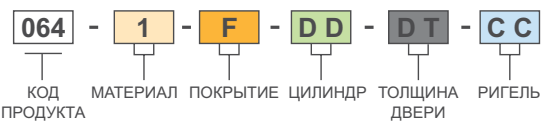
ПОКРЫТИЕ
 Хром или Черное покрытие



Монтажное отверстие



КОД ИЗДЕЛИЯ



МАТЕРИАЛ	M	ПОКРЫТИЕ	F
Zamak	1	Хром	1
		Черное покрытие	2

- Для ригелей см. страницы: 170 - 171
- Для цилиндров см. страницы: 194
- Для ключей см. страницы: 189 - 191