

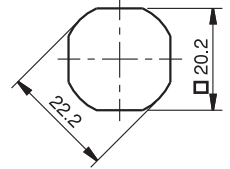
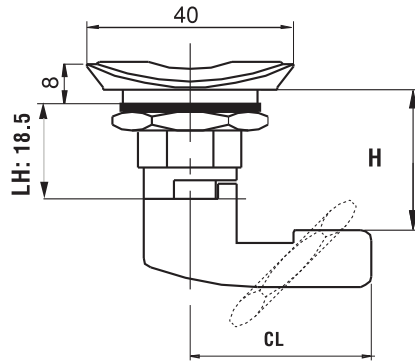
# ЗАМКИ НА ЧЕТВЕРТЬ ПОВОРОТА

## ЗАМОК НА ЧЕТВЕРТЬ ПОВОРОТА

161



- RoHS
- IP 65

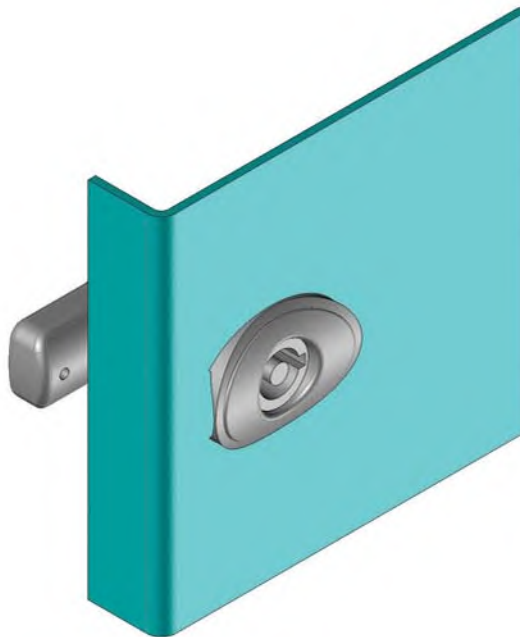


Монтажное отверстие

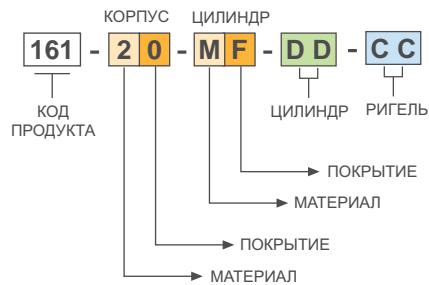
- Предназначен для работы в качестве замка и ручки

### МАТЕРИАЛ

КОРПУС: PA6 GFR 30  
 ЦИЛИНДР: Zamak или PA6 GFR 30  
 ГАЙКА: Zamak или PA6 GFR 30  
 РИГЕЛЬ: Сталь или PA6 GFR 30



### КОД ИЗДЕЛИЯ



МАТЕРИАЛ		ПОКРЫТИЕ	
	M		F
Zamak	1	Хром	1
Полиамид	2	Черное покрытие	2
		Без покрытия	0

- Для ригелей см. страницы: 170 - 171
- Для цилиндров см. страницы: 194
- Для ключей см. страницы: 189 - 191