



761

ЗАМОК НА ЧЕТВЕРТЬ ПОВОРОТА



- Легкий монтаж с помощью пластикового зажима
- Применимо для разных толщин панелей
- Возможны различные варианты цилиндров
- Ваш логотип - по запросу
- Легкий монтаж - без инструментов
- Стандартный вырез

МАТЕРИАЛ

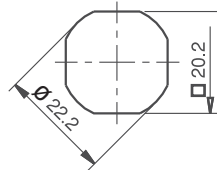
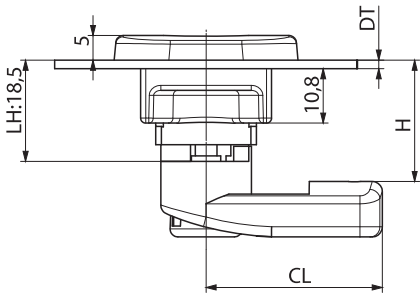
КОРПУС: PA6 GFR 30
 ЦИЛИНДР: PA6 GFR 30
 или Zamak
 РИГЕЛЬ: Сталь или PA6 GFR 30



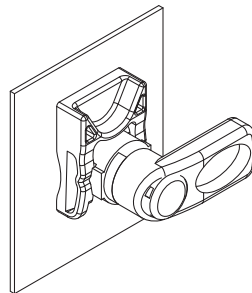
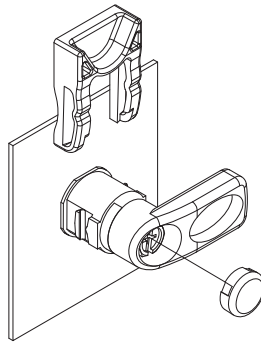
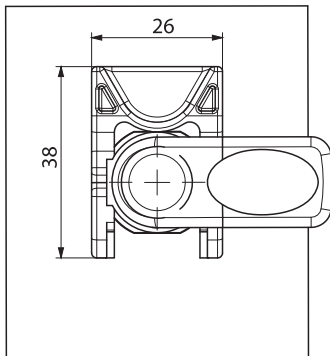
320.02.221

ЗАГЛУШКА (для изоляции)

- Можно заказывать отдельно (только для пластмассовых ригелей)

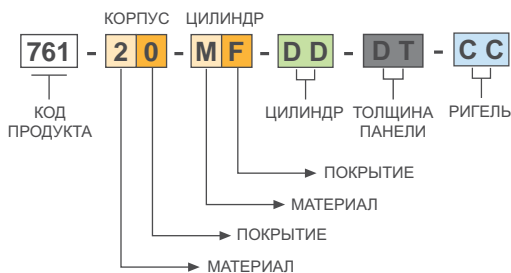


Монтажное отверстие



ХАРАКТЕРИСТИКИ	DT
толщина панели 1.2 - 1.8 мм	12
толщина панели 1.8 - 2.3 мм	23

КОД ИЗДЕЛИЯ



МАТЕРИАЛ	М	ПОКРЫТИЕ	F
Zamak	1	Хром	1
Полиамид	2	Черное покрытие	2
		Без покрытия	0

Для ригелей см. страницы: 170 - 171

Для цилиндров см. страницы: 194

Для ключей см. страницы: 189 - 191