

# ЗАМКИ НА ЧЕТВЕРТЬ ПОВОРОТА

## ЗАМОК НА ЧЕТВЕРТЬ ПОВОРОТА

661



- Легкий монтаж - без инструментов
- Стандартное отверстие
- Максимальная толщина панели 2,0 мм

### МАТЕРИАЛ

КОРПУС: PA6 GFR 30

ЦИЛИНДР: PA6 GFR 30

РИГЕЛЬ: Сталь

### ЦИЛИНДРЫ

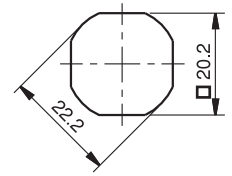
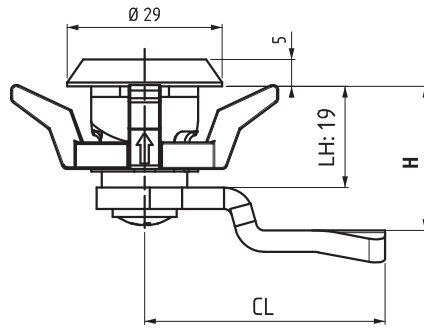
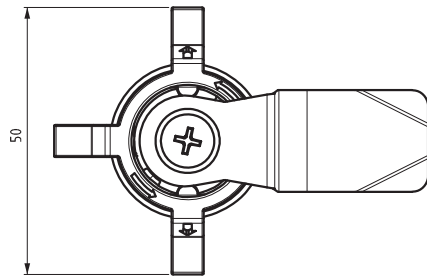
5 мм Двойной бит



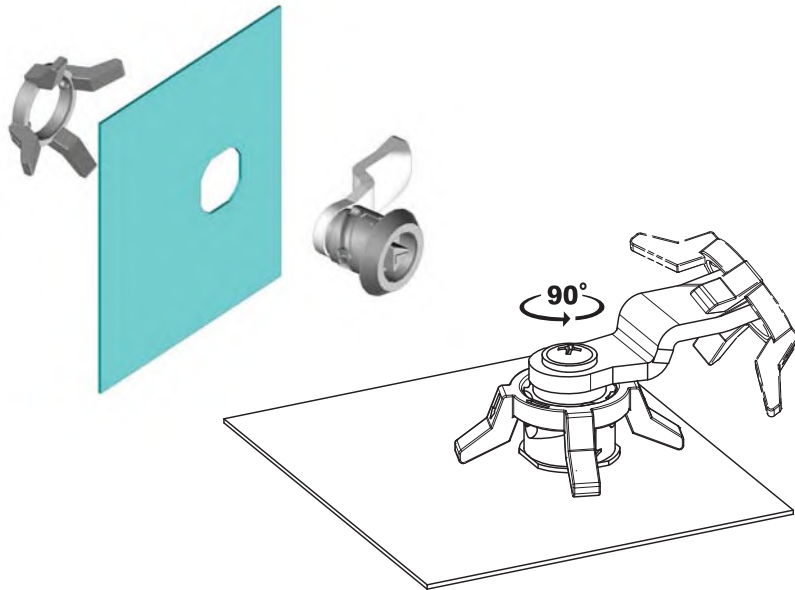
8 мм Квадрат



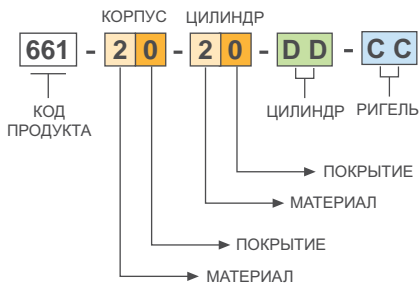
9 мм Треугольный



Монтажное отверстие



### КОД ИЗДЕЛИЯ



МАТЕРИАЛ	М	ПОКРЫТИЕ	F
Полиамид	2	Без покрытия	0

Для ригелей см. страницы: 172 - 173

Для ключей см. страницы: 189 - 191