

ЗАМКИ НА ЧЕТВЕРТЬ ПОВОРОТА

ЗАМОК НА ЧЕТВЕРТЬ ПОВОРОТА

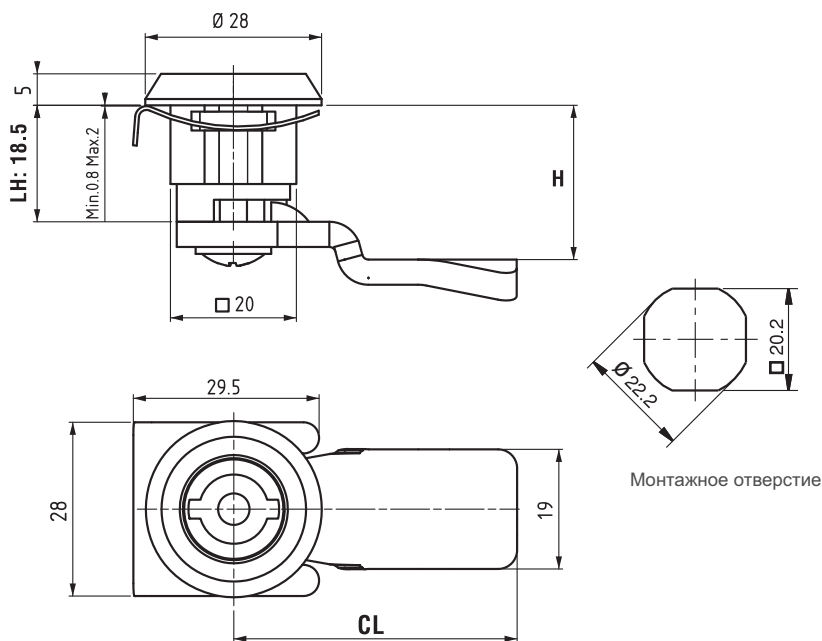
560



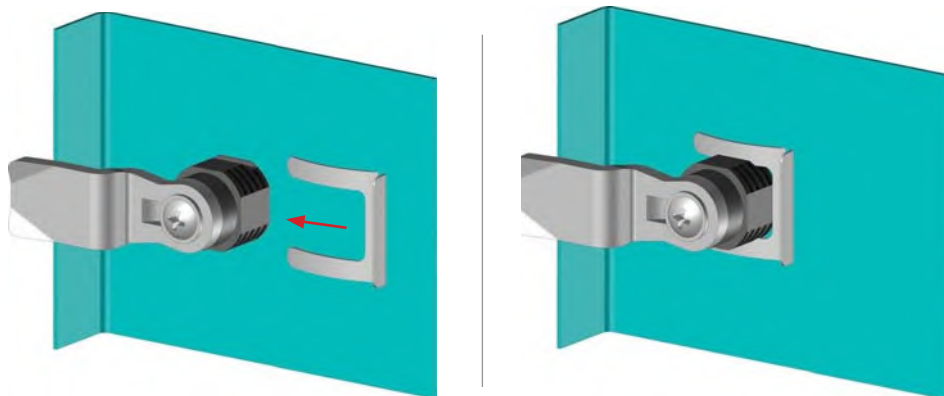
- Легкий монтаж с помощью клипсы
- Специально разработанная внутренняя пружина обеспечивает прижатие 1,5 мм
- Может использоваться для толщины панели от 0,8 мм до 2 мм

МАТЕРИАЛ

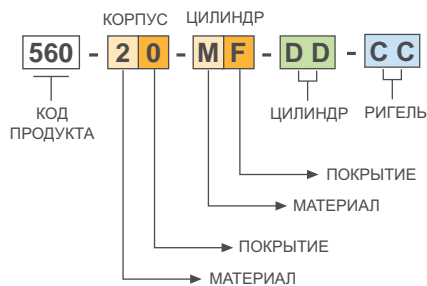
КОРПУС: PA6 GFR 30
 ЦИЛИНДР: Zamak DIN-EN 1774-ZnAl4Cu1 или PA6 GFR 30
 РИГЕЛЬ: Сталь или PA6 GFR 30



Легкий монтаж



КОД ИЗДЕЛИЯ



МАТЕРИАЛ	М	ПОКРЫТИЕ	F
Zamak	1	Хром	1
Полиамид	2	Черное покрытие	2
		Без покрытия	0

- Для ригелей см. страницы: 170 - 171
- Для цилиндров см. страницы: 194
- Для ключей см. страницы: 189 - 191