

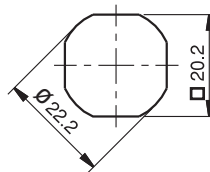
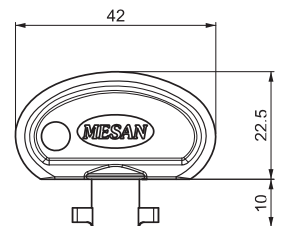
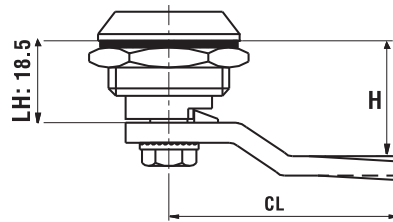
ЗАМКИ НА ЧЕТВЕРТЬ ПОВОРОТА

ЗАМОК НА ЧЕТВЕРТЬ ПОВОРОТА

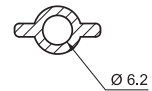
361



- RoHS
- IP 65



Монтажное отверстие



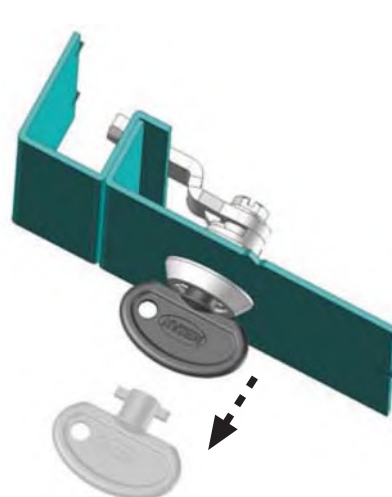
- Когда замок открыт, ключ функционирует как ручка
- Ключ относится к этому замку и должен быть заказан одновременно

МАТЕРИАЛ

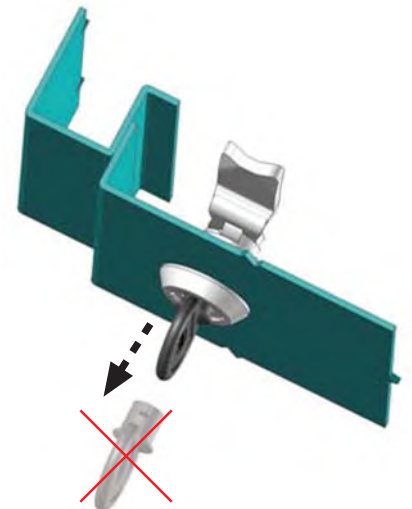
КОРПУС: Zamak DIN-EN 1774-ZnAl4Cu1
 ЦИЛИНДР: Zamak DIN-EN 1774-ZnAl4Cu1
 РИГЕЛЬ: Сталь
 УПЛОТНИТЕЛЬ: Резина

ПОКРЫТИЕ

Хром или Черное покрытие



Ключ вынимается в заблокированном положении замка



Ключ не вынимается в открытом положении; он работает как ручка

Замок

КОД ИЗДЕЛИЯ



Ключ

КОД ИЗДЕЛИЯ



МАТЕРИАЛ	М
Zamak	1

ПОКРЫТИЕ	F
Хром	1
Черное покрытие	2

Для ригелей см. страницы: 170 - 171