

262

ЗАМОК (РУЧКА-БАБОЧКА)
ПОД НАВЕСНОЙ ЗАМОК



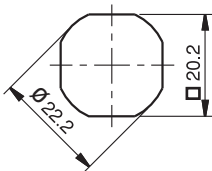
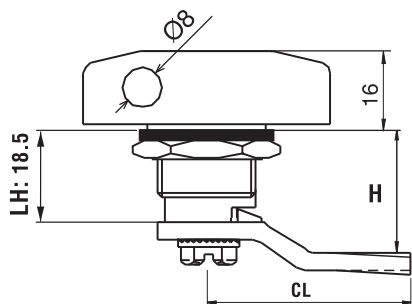
• Максимальный диаметр дужки навесного замка 6мм

МАТЕРИАЛ

КОРПУС: Zamak DIN-EN 1774-ZnAl4Cu1
 РУЧКА: Zamak DIN-EN 1774-ZnAl4Cu1
 РИГЕЛЬ: Сталь

ПОКРЫТИЕ

Хром или Черное покрытие

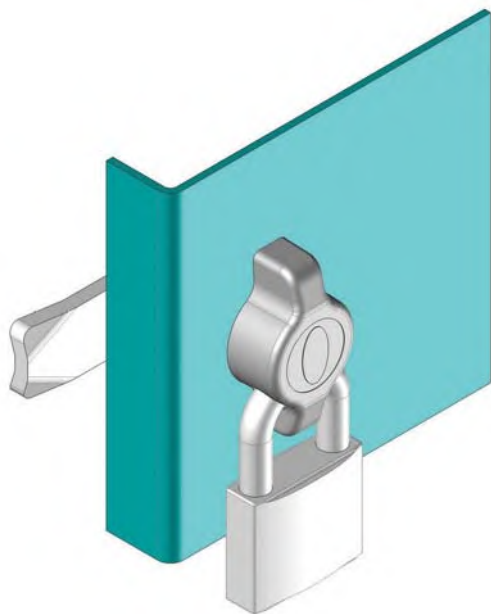


Монтажное отверстие

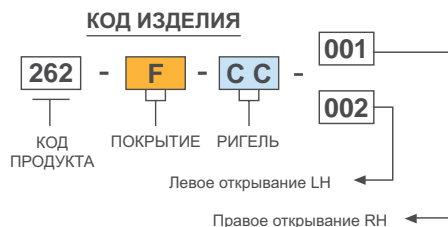
262.1
ЗАМАК – Хром



262.2
ЗАМАК – Черное



ПОКРЫТИЕ	F
Хром	1
Черное покрытие	2



Для ригелей см. страницы: 170 - 171