

# ЗАМКИ НА ЧЕТВЕРТЬ ПОВОРОТА

## ЗАМОК НА ЧЕТВЕРТЬ ПОВОРОТА

360



- RoHS
- IP 65
- 

- Специально спроектированная внутренняя пружина. Обеспечивает прижим 1,5 мм
- Поворот ригеля 90 градусов

### МАТЕРИАЛ

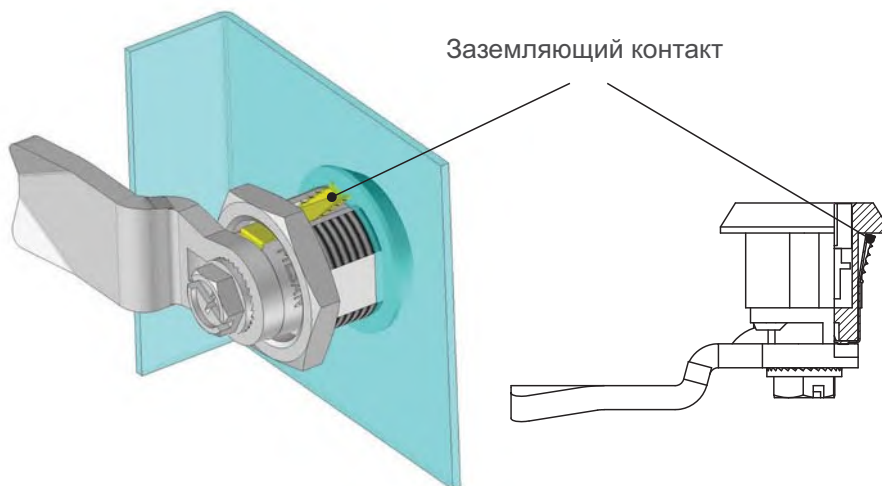
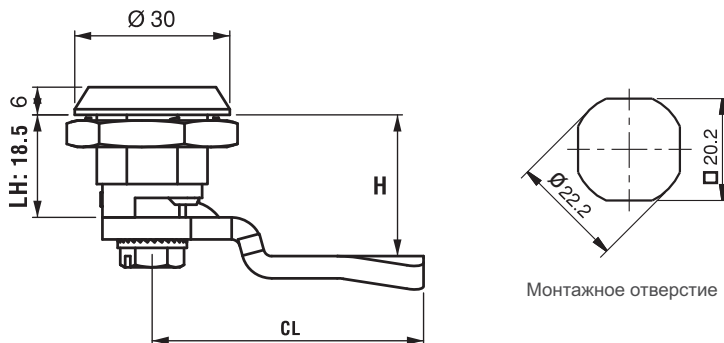
КОРПУС: Zamak DIN-EN 1774-ZnAl4Cu1  
 ЦИЛИНДР: Zamak DIN-EN 1774-ZnAl4Cu1

РИГЕЛЬ: Сталь или PA6 GFR 30  
 УПЛОТНИТЕЛЬ: Резина

ЗАЗЕМЛЯЮЩИЙ КОНТАКТ: Нержавеющая сталь

### ПОКРЫТИЕ

Хром или Черное покрытие



### КОД ИЗДЕЛИЯ



МАТЕРИАЛ	M	ПОКРЫТИЕ	F
Zamak	1	Хром	1
		Черное покрытие	2

- Для ригелей см. страницы: 170 - 171
- Для цилиндров см. страницы: 194
- Для ключей см. страницы: 189 - 191