

RCC

ПОВОРОТ УГЛОВОЙ ТЯГИ



- Используется для преобразования вертикального перемещения плоских тяг в горизонтальное
- 8-точечная блокировка возможна для безопасности

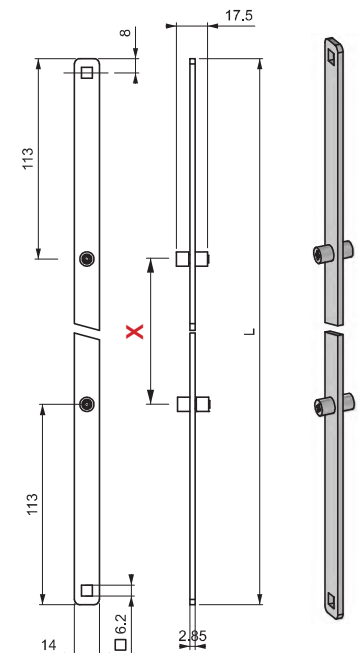
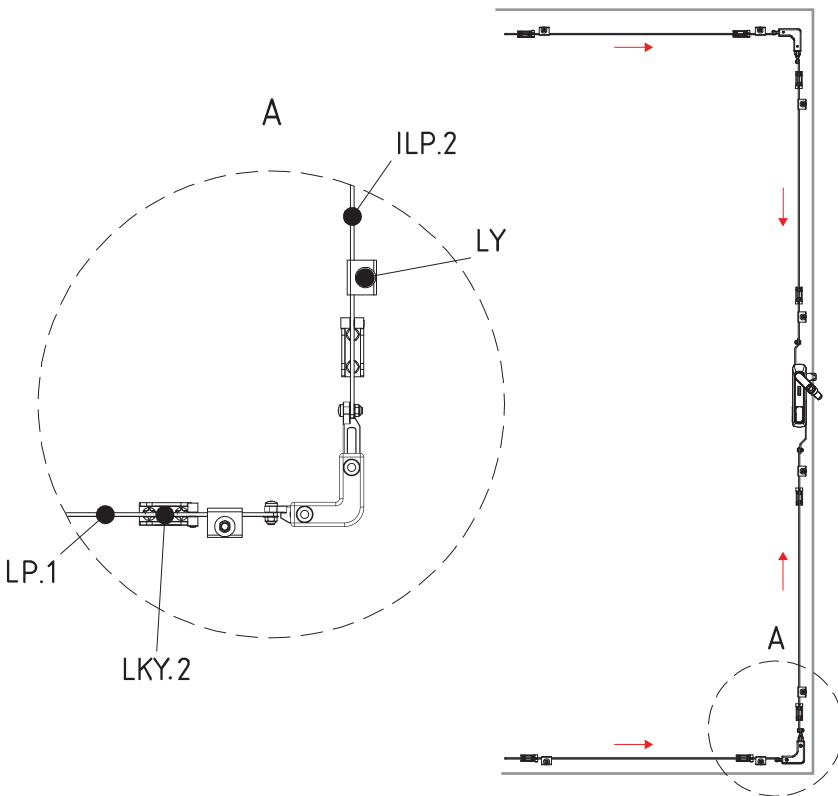
МАТЕРИАЛ

КОРПУС:
Полиамид PA6 GFR 30

НАПРАВЛЯЮЩИЙ:
Zamak DIN-EN 1774-ZnAl4Cu1

ILP

МНОГОТОЧЕЧНАЯ ПЛОСКАЯ ТЯГА



КОД ИЗДЕЛИЯ

ILP - **2** - **X**
 КОД ПРОДУКТА ВЕРСИЯ РАССТОЯНИЕ МЕЖДУ ПИНАМИ

Пожалуйста, укажите расстояние для «X»

МАТЕРИАЛ

Сталь

ПОКРЫТИЕ

Цинк