

▶ АКСЕССУАРЫ ДЛЯ КРУГЛЫХ ТЯГ

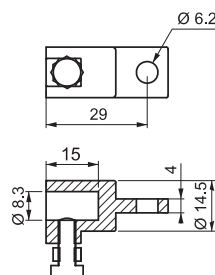
АДАПТЕР ДЛЯ КРУГЛЫХ ТЯГ

СТ



МАТЕРИАЛ
Zamak DIN-EN 1774-ZnAl4Cu1

ПОКРЫТИЕ
Цинк



АДАПТЕР ДЛЯ КРУГЛЫХ ТЯГ

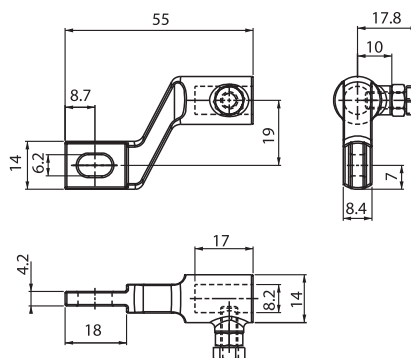
СТ.2



• Для горизонтального применения

МАТЕРИАЛ
Zamak DIN-EN 1774-ZnAl4Cu1

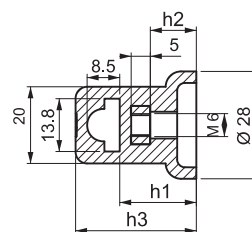
ПОКРЫТИЕ
Цинк



ОПОРА ДЛЯ КРУГЛЫХ ТЯГ



МАТЕРИАЛ
Полиамид PA6 GFR 30



H1	H2	H3	ВИНТ	КОД ПРОДУКТА
20	12	32	M6 X 16	CY.1.20
24	16	36	M6 X 20	CY.1.24
26	18	38	M6 X 22	CY.1.26



ОПОРА ДЛЯ КРУГЛЫХ ТЯГ

СУ.2



МАТЕРИАЛ
Полиформальдегид

