

ЗАМОК КРЮК

176

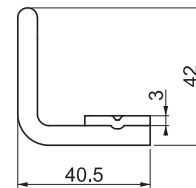
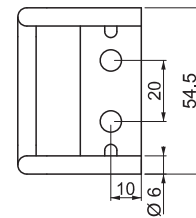
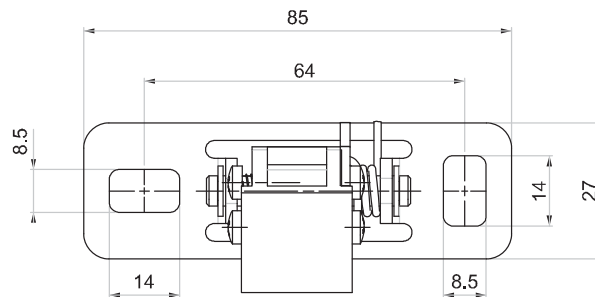
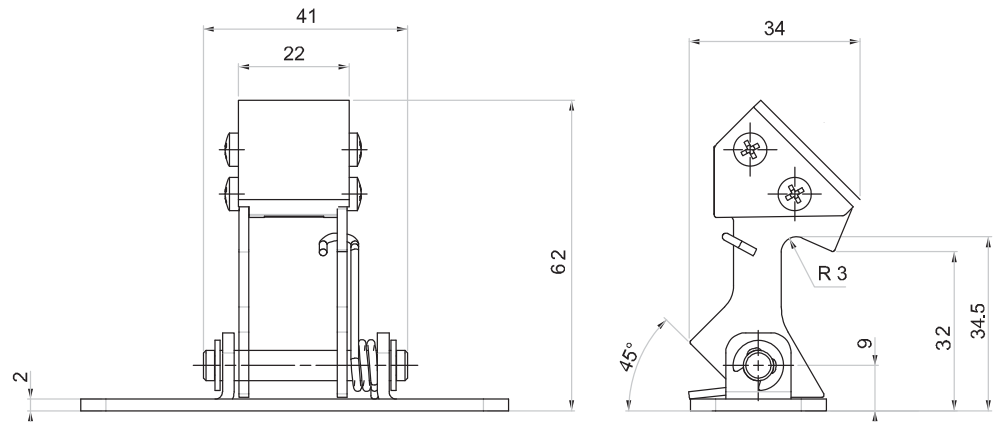


- Используется для блокировки задних дверей кабин генераторов без внешнего замка
- Может открываться изнутри, перемещая ригель

МАТЕРИАЛ

Сталь или Нержавеющая сталь

⚠ Примечание:
Специальные винты с квадратным основанием включены



УДАРНАЯ ПЛАСТИНА

016 A71



- Ударная пластина
- Доступны другие размеры

КОД ИЗДЕЛИЯ

176 - M - F

КОД ПРОДУКТА МАТЕРИАЛ ПОКРЫТИЕ

МАТЕРИАЛ	F	ПОКРЫТИЕ	F
Сталь	6	Хром	1
Нерж. сталь	4	Без покрытия	0