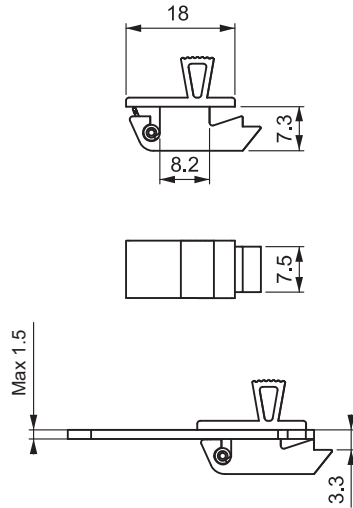


ТОЛЩИНА ПАНЕЛИ

МИН.	МАКС.
0.8мм	1.5мм



171

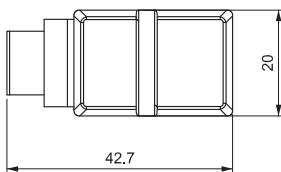
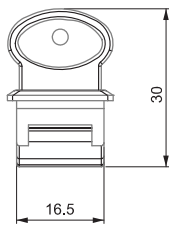
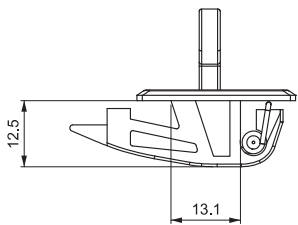
МИНИ ЗАМОК-ЗАЩЕЛКА



- Легкий монтаж
- Долговечная пружина из нержавеющей стали
- Подходит для толщины металла 0,8мм - 1,5мм

МАТЕРИАЛ

КОРПУС: АБС-пластик
ПРУЖИНА: Нержавеющая сталь



471

МИНИ ЗАМОК-ЗАЩЕЛКА



- Подходит для толщины металла 0,8мм - 1,5мм

МАТЕРИАЛ

КОРПУС: АБС-пластик
ПРУЖИНА: Нержавеющая сталь

