

270

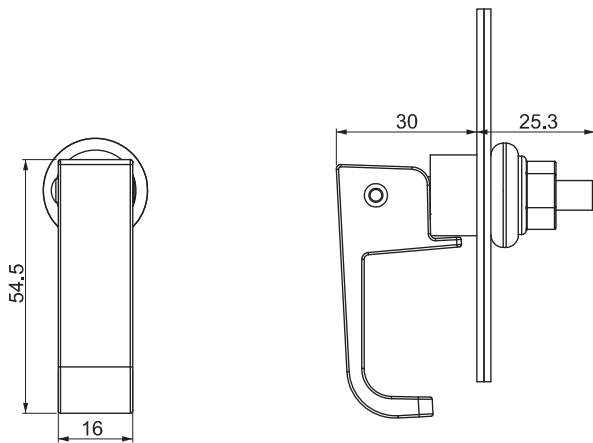
ЗАМОК 270



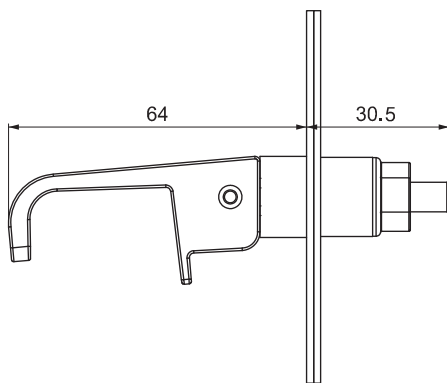
- Используется для шкафов в условиях вибрации
- Требуется специальный вырез для разл. толщины стального листа

МАТЕРИАЛ

РУЧКА: Zamak DIN-EN 1774-ZnAl4Cu1
 ШАЙБА: PA66
 ГАЙКА : PA66
 ПРОБКА : Пористая резина

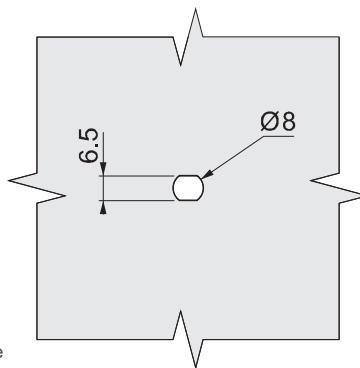
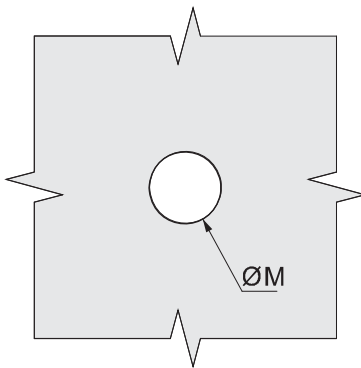


V : 3



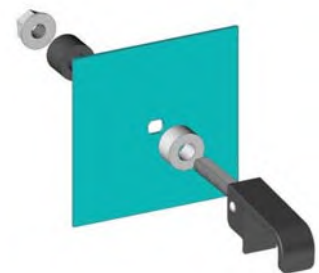
Задний слой

Передний слой



Монтажное отверстие

ТОЛЩИНА СТАЛЬНОГО ЛИСТА	МОНТАЖНОЕ ОТВЕРСТИЕ ØM
1.2-3.2	19
3.2-4.8	19.5
4.8-6.4	20
6.4 и выше	20.5



КОД ИЗДЕЛИЯ

270 - **1** - **2** - **3**
 КОД ПРОДУКТА МАТЕРИАЛ ПОКРЫТИЕ ВЕРСИЯ