

ЗАМОК 270

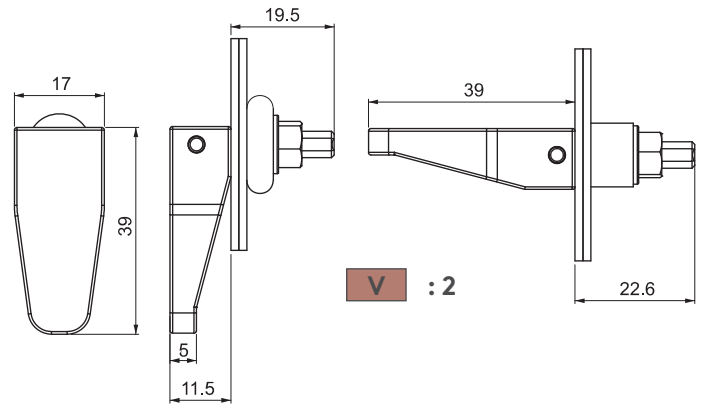
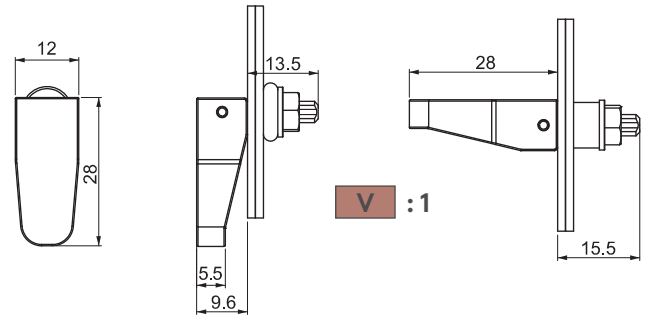
270



- Используется для шкафов в условиях вибрации
- Требуется специальный вырез для разл. толщины стального листа

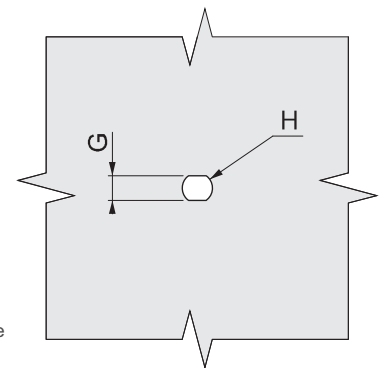
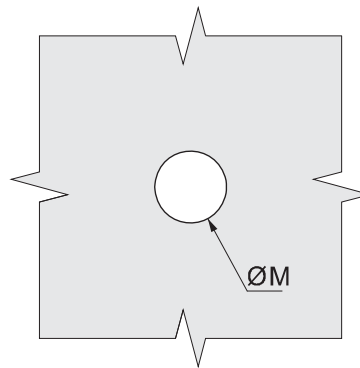
**МАТЕРИАЛ**

РУЧКА: Полиамид DIN-EN ISO 1043-1 PA6 GFR 30  
 ШАЙБА: PA66  
 ГАЙКА: PA66  
 ПРОБКА: Пористая резина



Задний слой

Передний слой



Монтажное отверстие

ВЕРСИЯ	G +0.1 -0.0	H +0.1 -0.0	ТОЛЩИНА СТАЛЬНОГО ЛИСТА	МОНТАЖНОЕ ОТВЕРСТИЕ ØM
1	3.3	4.1	3.2	9.5
2	4.5	5.8	до 3.2	13.5
			3.2 - 4.8	14

**КОД ИЗДЕЛИЯ**

