

ЗАМОК С ПРИЖИМОМ

170

ЦЕЛЬНОМЕТАЛЛИЧЕСКИЙ



V : 1

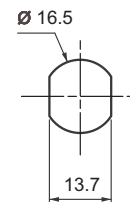
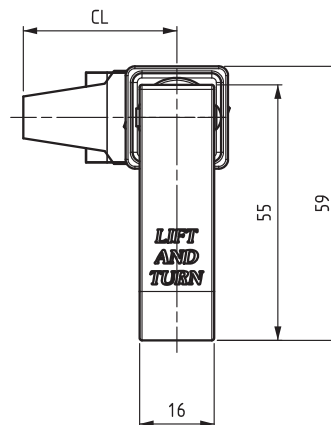
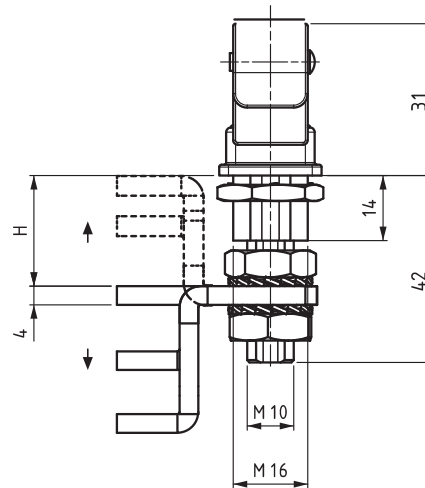
- Для шкафов, которые требуют лучшей герметизации в условиях вибрации
- Обеспечивает прижим (компрессию) 5мм
- Обеспечивает шумоизоляцию
- Доступны три варианта ригелей

МАТЕРИАЛ

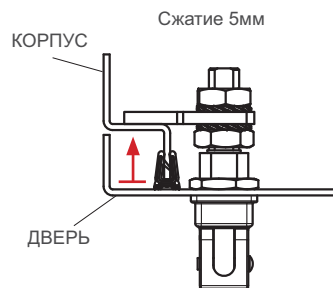
КОРПУС: Zamak DIN-EN  
1774-ZnAl4Cu1  
РУЧКА: Zamak DIN-EN  
1774-ZnAl4Cu1  
РИГЕЛЬ: Сталь

ПОКРЫТИЕ

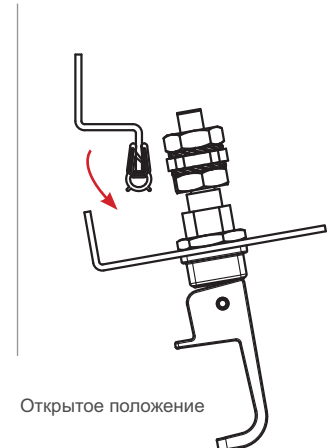
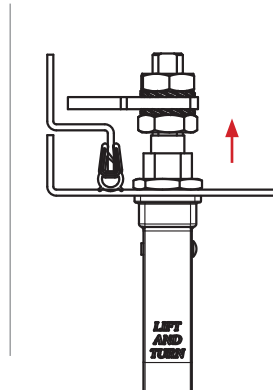
Цинк или Черное



Монтажное отверстие



Закрытое положение



Открытое положение