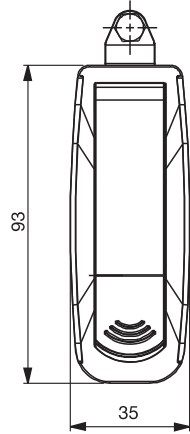


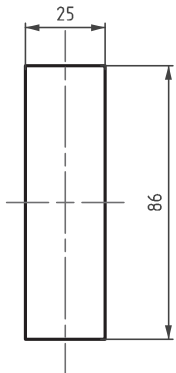
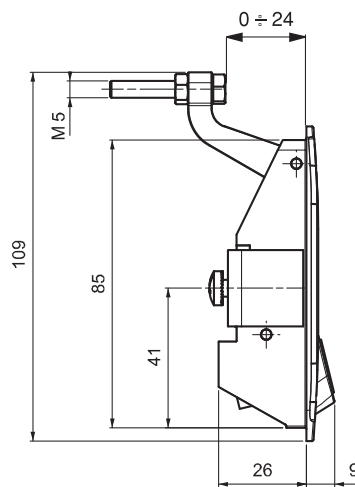
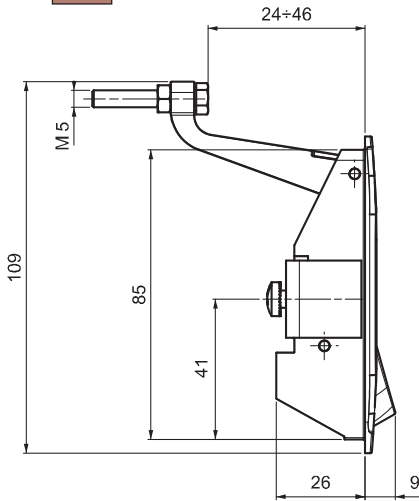
177

ЗАМОК С ПРИЖИМОМ

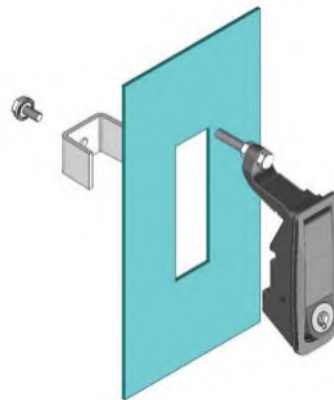


V :1

V :2



Монтажное отверстие



- Плоский дизайн корпуса
- Доступны с цилиндром или без
- Регулировка 0-24мм или 24-46мм
- Подходит для толщины панели ≤2мм
- Замок фиксируется при помощи одной скобы

МАТЕРИАЛ


КОРПУС: Zamak DIN-EN 1774-ZnAl4Cu1
 РУЧКА: Zamak DIN-EN 1774-ZnAl4Cu1
 СКОБА: Сталь

КОД ИЗДЕЛИЯ

177 - V - F - DD
 КОД ПРОДУКТА ВЕРСИЯ ПОКРЫТИЕ ЦИЛИНДР

ПОКРЫТИЕ	F
Хром	1
Черное	2

ТИП ЦИЛИНДРА	DD
Без цилиндра	00
Ключи одинаковые	01
Ключи разные	02
Евро Ключ (5333)	05
CH751 (шторка из нерж. стали)	07

ЦИЛИНДР	
Прорезь	
DD	
42	