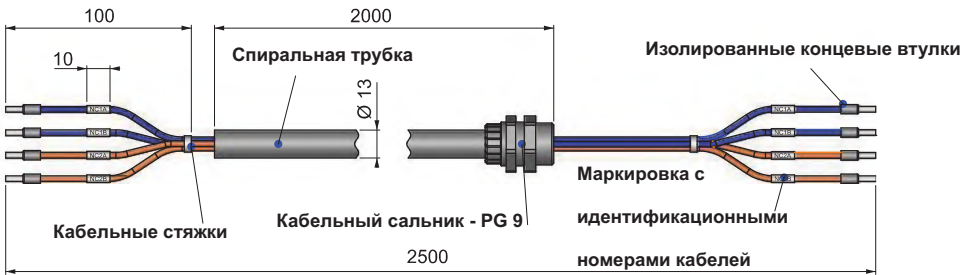
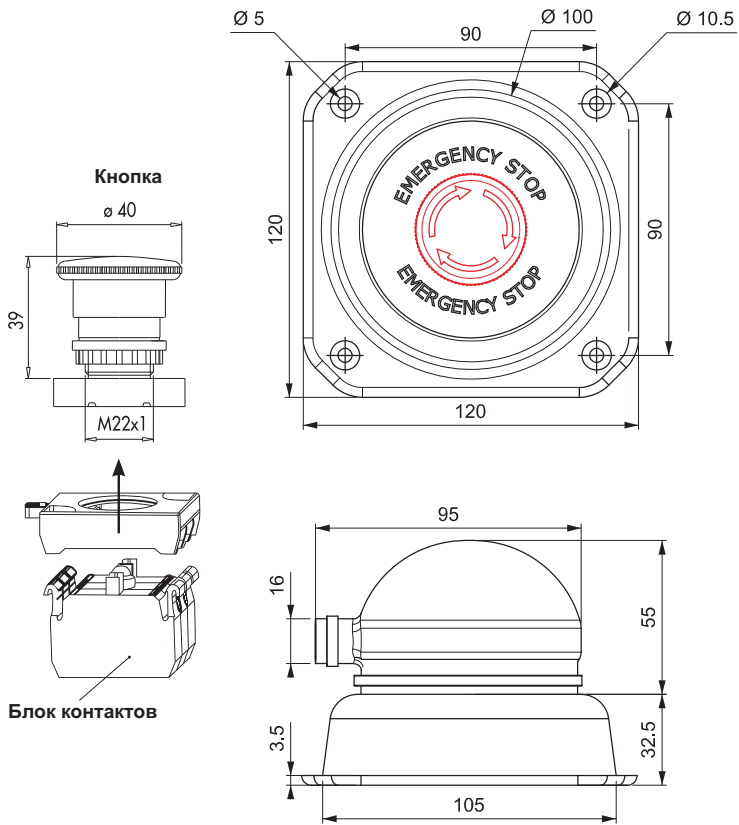




3501

**КНОПКА АВАРИЙНОЙ  
ОСТАНОВКИ**

IP 65



- Простота установки
- Различные варианты контактов (максимум 3 контакта)
- Стандартная длина провода - 2,5 м
- Стандартная длина трубки - 2 м

**МАТЕРИАЛ**  
КОРПУС: PA6 GFR 30  
ЗАЩИТНАЯ КРЫШКА: ПВХ  
УПЛОТНИТЕЛЬ: EPDM

СПЕЦ. ТРУБКА: PA6 GFR 30  
КАБЕЛЬН. САЛЬНИК: PA66

**ТЕХНИЧЕСКИЕ ХАРАКТЕРИСТИКИ  
КНОПКИ**

500.000 нажатий минимум  
Электрическ.: 100.000 операций мин.  
Рабочая температура:  
мин. / макс. ° C -5 / + 40  
Степень защиты: IP65

Рабочая частота:  
без нагрузки 3000 нажатий/час  
при полной нагрузке 1200 нажатий/час

Номинальное рабочее напряжение -  
230В переменного тока

Номинальный рабочий ток: 4 А  
Напряжение изоляции: 1000В  
Напряжение пробоя: 2,5кВ  
Контакты: AgNi

Сопротивление изоляции:  
10 МОм (при 500В постоянного тока)

Диэлектрическая прочность между  
корпусом и контактом - 2000В

Открытый контакт:  
1500В переменного тока

Сечение соединительного кабеля: 1,5-  
2,5мм<sup>2</sup>

Стандарт: UL 508 / TS EN 60947-5-1 /  
VDE0660 / IEC 60393-1

ТИП БЛОК КОНТАКТОВ			КОД ПРОДУКТА
Норм. открытый	Норм. закрытый	Индикация	
-	1	-	3501.1
-	2	-	3501.2
1	1	-	3501.3
1	-	-	3501.4
2	-	-	3501.5
-	1	Постоянный	3501.1.1
-	1	Мигающий	3501.1.2
-	2	Постоянный	3501.2.1
-	2	Мигающий	3501.2.2
1	1	Постоянный	3501.3.1
1	1	Мигающий	3501.3.2
1	-	Постоянный	3501.4.1
1	-	Мигающий	3501.4.2
2	-	Постоянный	3501.5.1
2	-	Мигающий	3501.5.2