

▶ РАЗНЫЕ ИЗДЕЛИЯ

ЗАМОК ДЛЯ HVAC

012



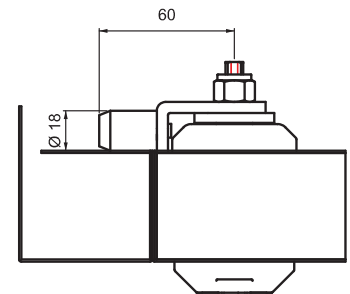
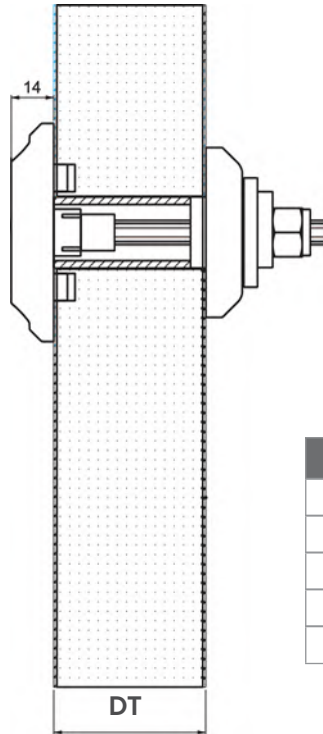
- Может использоваться без ручки

МАТЕРИАЛ

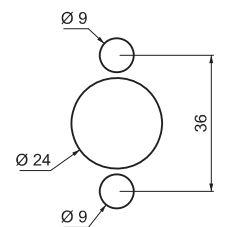
КОРПУС: PA6 GFR 30

РИГЕЛЬ: Сталь

РЕГУЛИРУЕМЫЙ ВИНТ: Сталь



DT
30
40
50
60
80



Монтажное отверстие

КЛЮЧ

368.20

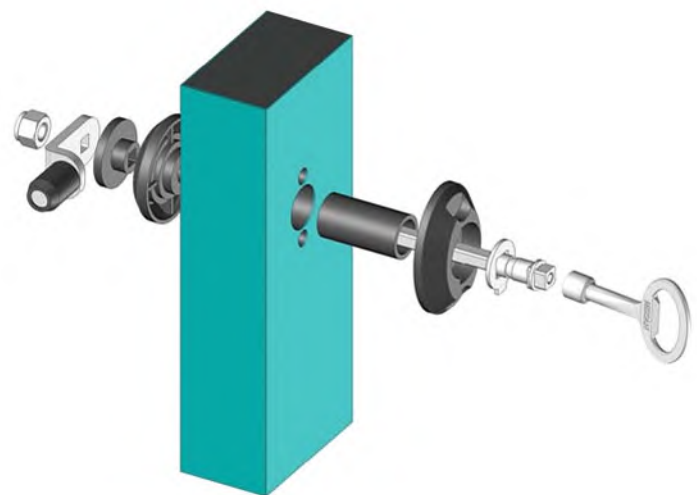


МАТЕРИАЛ

Zamak DIN-EN 1774-ZnAl4Cu1

ПОКРЫТИЕ

Хром



КОД ИЗДЕЛИЯ

012 - 4 - DT - 01
 КОД ПРОДУКТА - ВЕРСИЯ - ТОЛЩИНА ДВЕРИ - РИГЕЛЬ