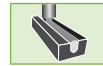


012

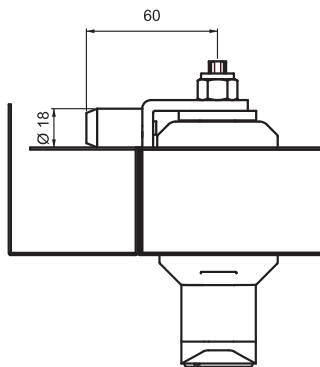
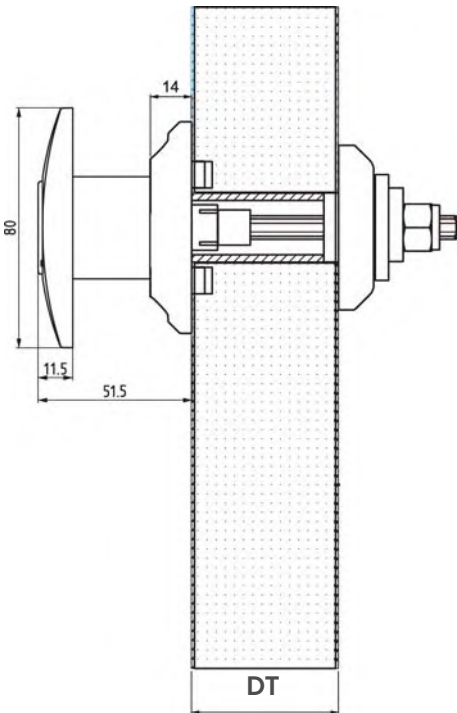
ЗАМОК ДЛЯ HVAC



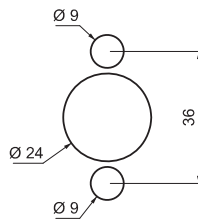
- Роликовый ригель требует меньшего усилия для блокировки
- Без цилиндра
- Может использоваться для дверей разной толщины
- Компактный дизайн

МАТЕРИАЛ

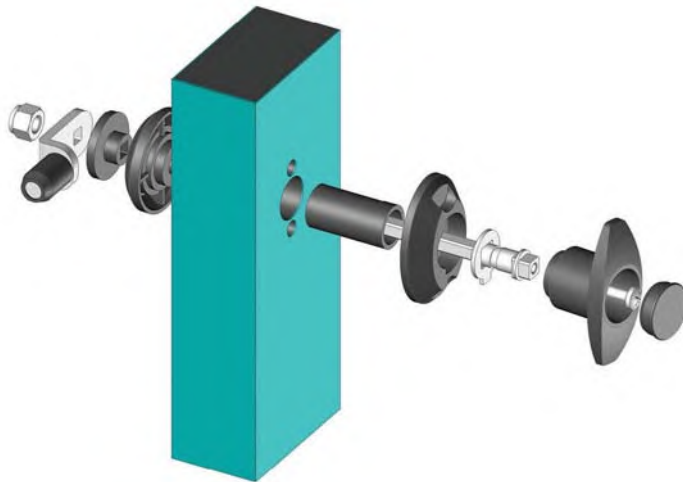
КОРПУС: PA6 GFR 30
 РУЧКА: PA6 GFR 30
 РИГЕЛЬ: Сталь
 РЕГУЛИРУЕМЫЙ ВИНТ: Сталь



DT
30
40
50
60
80



Монтажное отверстие



КОД ИЗДЕЛИЯ

