

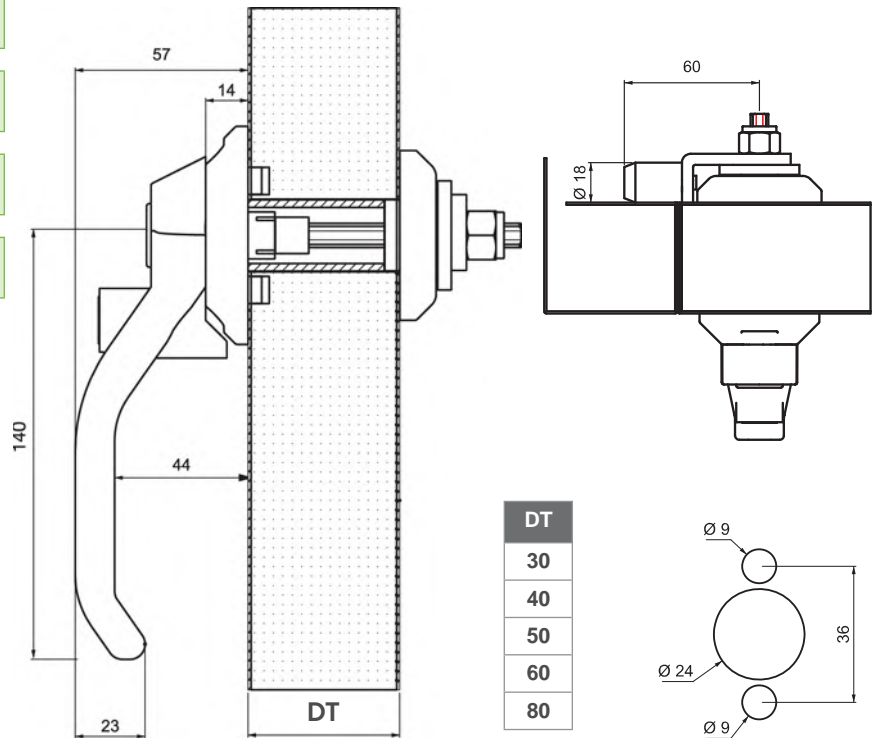
ЗАМОК ДЛЯ HVAC

012



С цилиндром

Без цилиндра

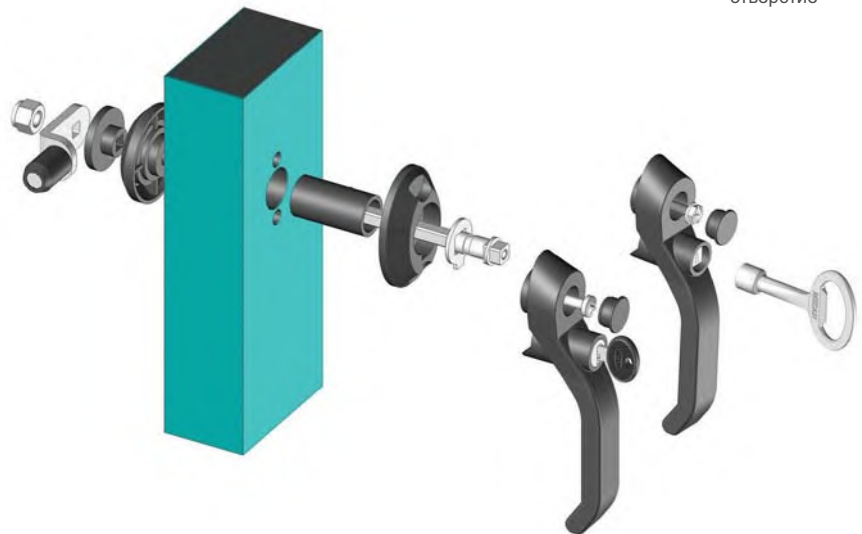


Монтажное отверстие

- Съемная рукоятка для легкой сборки
- Роликовый ригель требует меньшего усилия для блокировки
- Может быть с цилиндром или без
- Может использоваться для дверей разной толщины
- Внутренняя ручка для открытия двери изнутри обеспечивает дополнительную безопасность

МАТЕРИАЛ

КОРПУС: PA6 GFR 30
 РУЧКА: PA6 GFR 30
 РИГЕЛЬ: Сталь



КОД ИЗДЕЛИЯ

012 - 1 - DT - DD - 01
 КОД ПРОДУКТА ВЕРСИЯ ТОЛЩИНА ДВЕРИ ЦИЛИНДР РИГЕЛЬ

ЦИЛИНДР	ТИП ЦИЛИНДРА	DD	ЦИЛИНДР
	Без цилиндра	00	10мм Квадрат
	Ключи одинаковые (шторка из нерж. стали)	03	
	Ключи разные (шторка из нерж. стали)	32	DD
	Euro key (5333)	05	20
	CH751 (шторка из нерж. стали)	07	