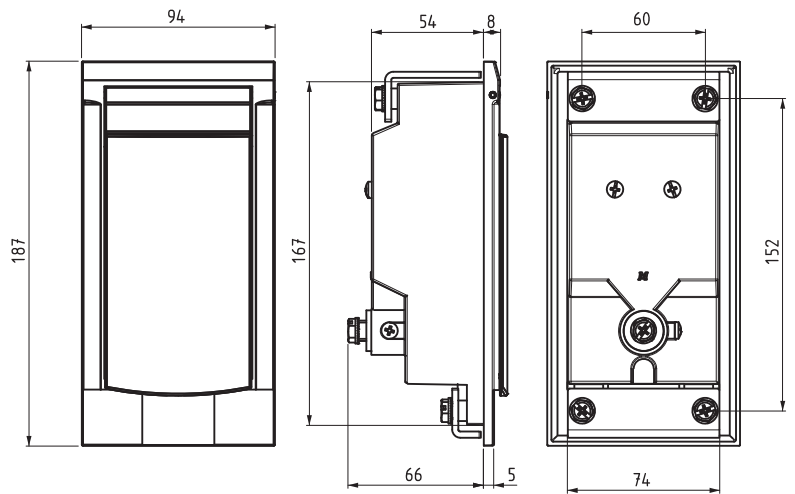
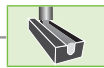


# ЗАМКИ ДЛЯ ТРАНСФОРМАТОРОВ И КАБИН

## ЗАМОК ДЛЯ КАБИН Т РУЧКА

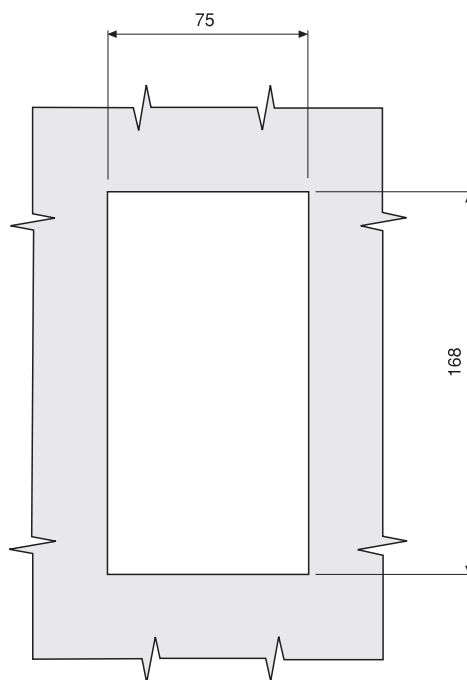
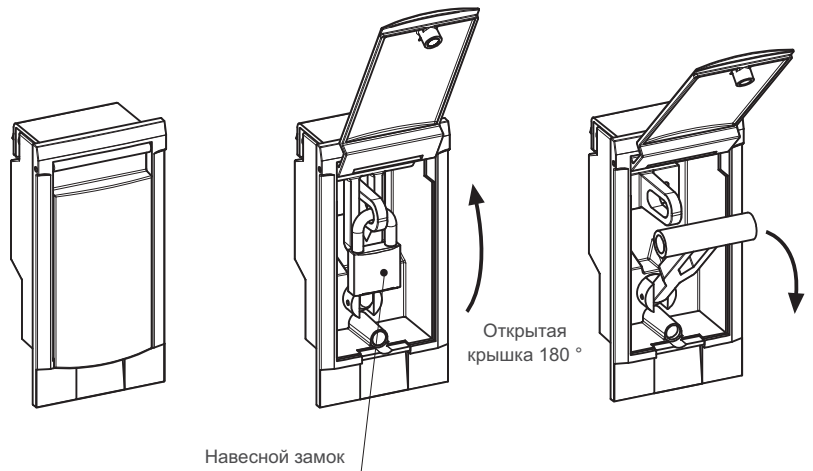
018



- Специально предназначены для шкафов среднего напряжения
- Уплотнитель обеспечивает герметизацию
- Макс. диаметр дужки навесного замка - 9мм

### МАТЕРИАЛ

КОРПУС: Алюминий  
 КРЫШКА: Алюминий  
 РУЧКА: Zamak DIN-EN  
 1774-ZnAl4Cu1  
 ШТИФТ: Нержавеющая сталь  
 ПРОУШИНА: Zamak DIN-EN  
 1774-ZnAl4Cu1



Монтажное отверстие

