



118

## ЗАМОК ДЛЯ КАБИН Т РУЧКА

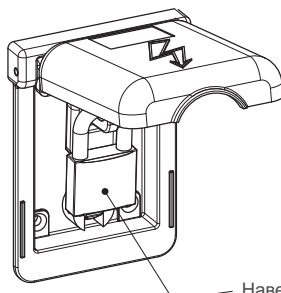
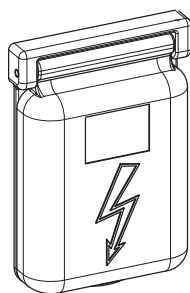
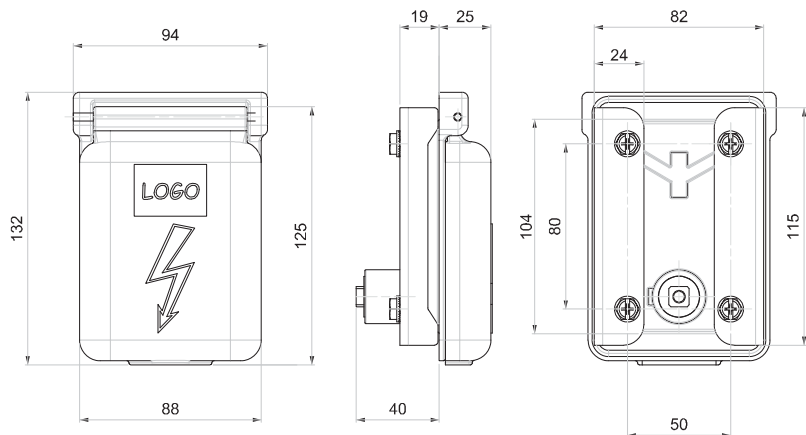
✓  
RoHS



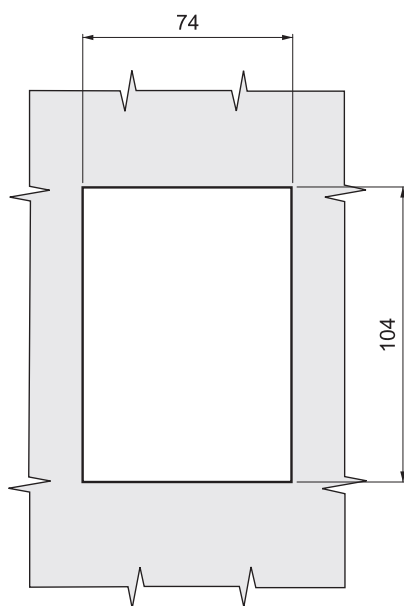
- Для шкафов низкого напряжения
- Дополнительный полиуретановый уплотнитель
- Макс. диаметр дужки навесного замка - 10мм
- Возможность поставаться без окраски или покрытия

### МАТЕРИАЛ

КОРПУС: Алюминий  
COVER: Алюминий  
РУЧКА: Zamak DIN-EN  
1774-ZnAl4Cu1  
ПРОУШИНА: Алюминий



Навесной замок



Монтажное отверстие

