



215

ЗАМОК ДЛЯ КАБИН Т РУЧКА

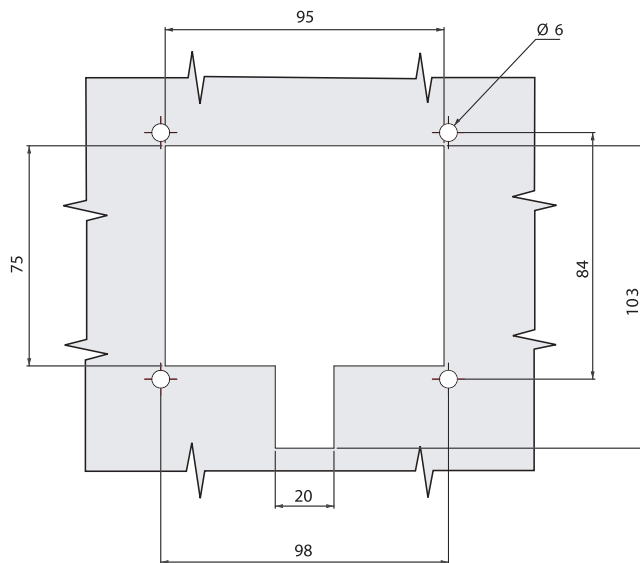
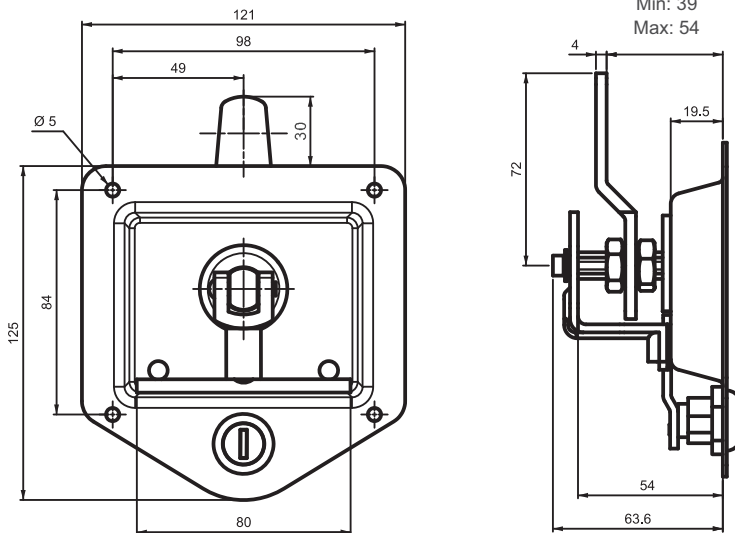


- Подходит для спец оборудования
- Регулируемый ригель для широкого диапазона захвата

МАТЕРИАЛ

КОРПУС: Нержавеющая сталь
 РУЧКА: Zamak DIN-EN
 1774-ZnAl4Cu1
 РИГЕЛЬ: Сталь

⚠ Внимание:
 Замок имеет
 ключи с одинаковой
 секретностью



Монтажное отверстие