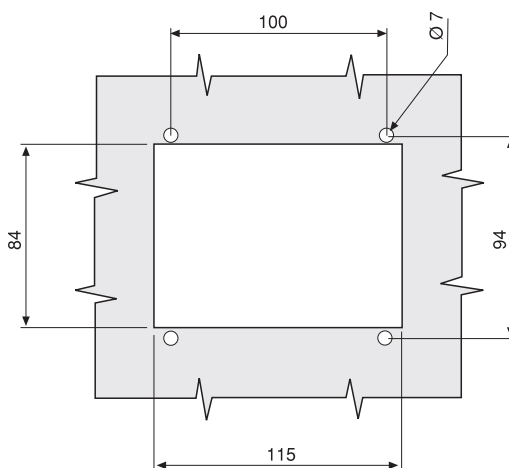
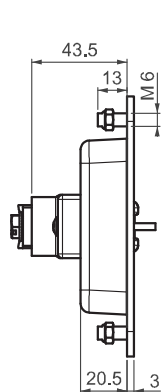
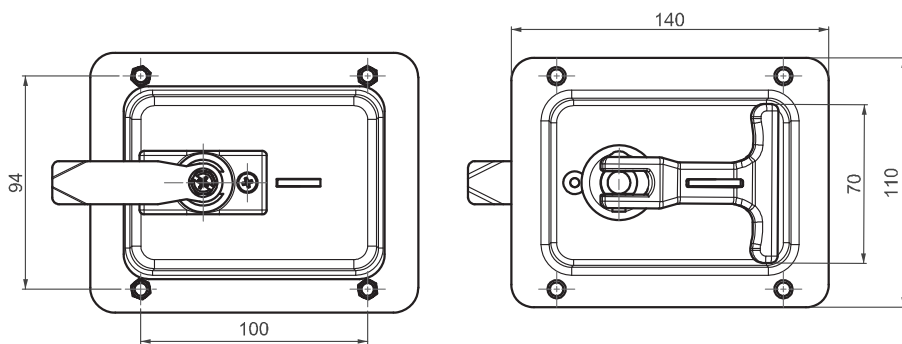




015

## ЗАМОК ДЛЯ КАБИН Т РУЧКА

V : 4



Монтажное отверстие

- Защищён навесным замком
- Макс. диаметр дужки навесного замка - 9мм
- Доступны горизонтальная и вертикальная версии

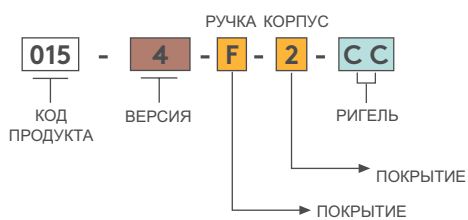
### МАТЕРИАЛ

КОРПУС: Сталь  
 РУЧКА: Zamak DIN-EN 1774-ZnAl4Cu1  
 РИГЕЛЬ: Сталь  
 ВИНТ: Нержавеющая сталь  
 УПЛОТНЕНИЕ: Полиуретан

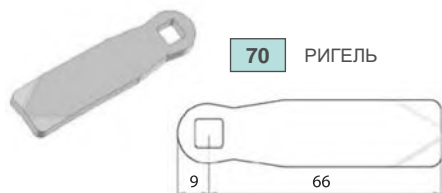
### ПОКРЫТИЕ

РУЧКА: Хром или Черное покрытие  
 КОРПУС: Черное покрытие

### КОД ИЗДЕЛИЯ



ПОКРЫТИЕ	F
Хром	1
Черное	2



Для ригелей см. страницы: 172 - 173