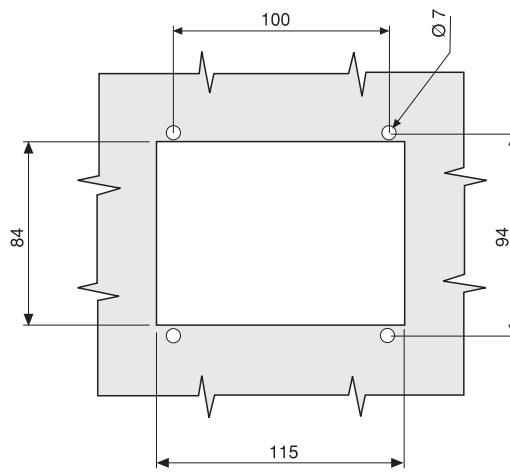
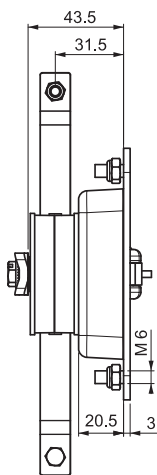
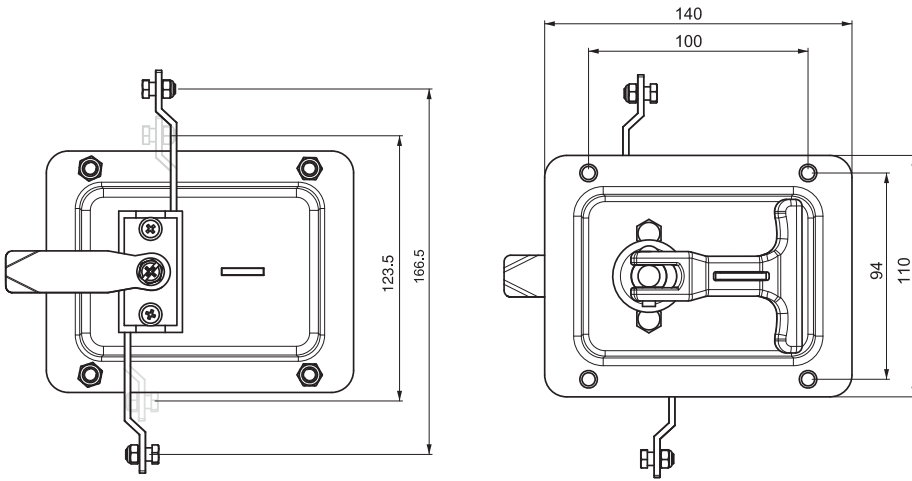




015

ЗАМОК ДЛЯ КАБИН Т РУЧКА

V : 2



Монтажное отверстие



- Защищён навесным замком
- Макс. диаметр дужки навесного замка - 9мм
- Доступны горизонтальная и вертикальная версии
- Обеспечивает трехточечную блокировку

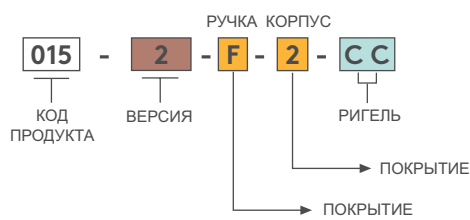
МАТЕРИАЛ

КОРПУС: Сталь
 РУЧКА: Zamak DIN-EN 1774-ZnAl4Cu1
 РИГЕЛЬ: Сталь
 ВИНТ: Нержавеющая сталь
 УПЛОТНЕНИЕ: Полиуретан

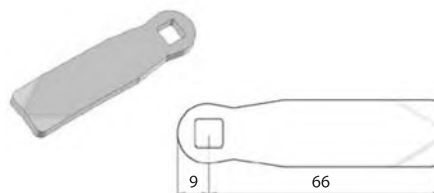
ПОКРЫТИЕ

РУЧКА: Хром или Черное покрытие
 КОРПУС: Черное покрытие

КОД ИЗДЕЛИЯ



ПОКРЫТИЕ	F	70	РИГЕЛЬ
Хром	1	00	БЕЗ РИГЕЛЯ
Черное	2		



Для ригелей см. страницы: 172 - 173