

014

## ВЕРСИИ

## ОБЩИЕ ХАРАКТЕРИСТИКИ



**Эргономичная Т-образная Ручка**  
Хром или чёрная покраска

**Система блокировки цилиндров**  
Пылезащитный колпачок из нержавеющей стали (одинаковые или различные ключи)



### Под навесной замок

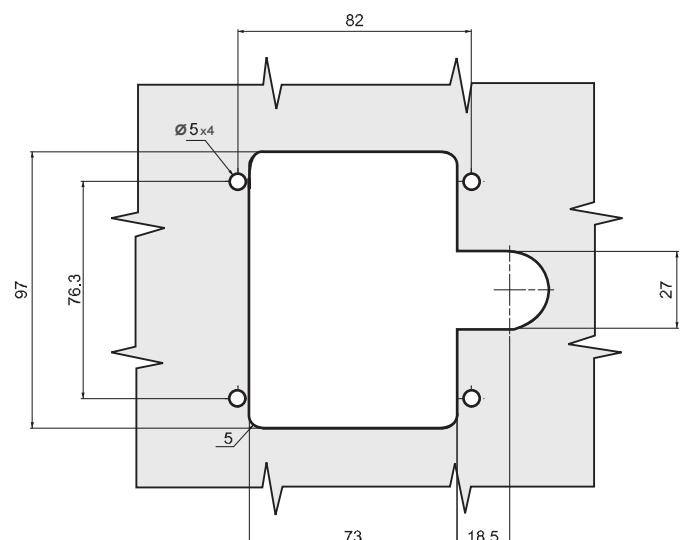
Макс. диаметр дужки навесного замка - 9мм

### Вариант шпилька или отверстие

Шпилька М5 или заклепка



### Монтажное отверстие





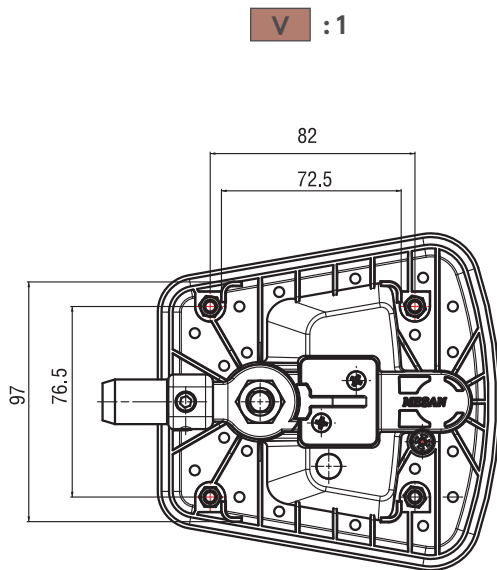
014

## ЗАМОК ДЛЯ КАБИН Т РУЧКА

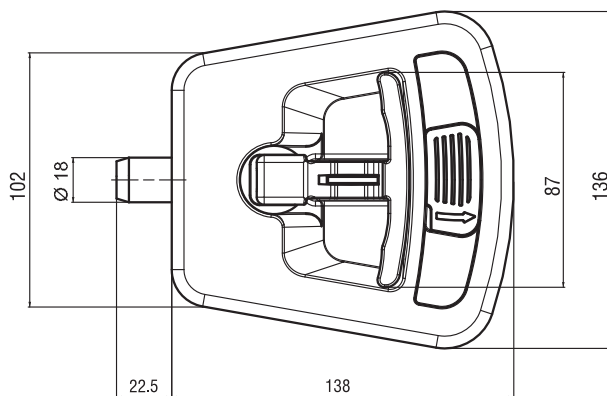
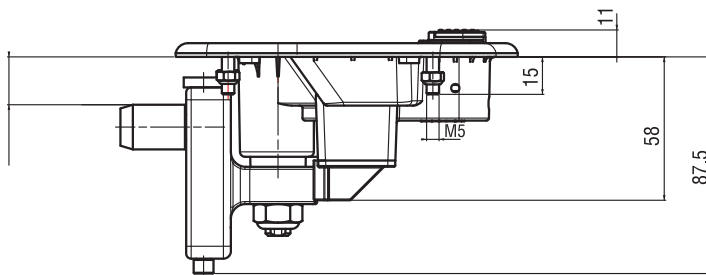
IP 65



RoHS



Точка заперания (H)  
Min:10/Max:60



- Одноточечная блокировка
- Ригель регулируется поворотом главного винта от 10 до 60мм
- Легкая фиксация с помощью ролика
- Обеспечивает герметизацию компрессионным сжатием
- По заказу доступна проушина под навесной замок
- Используйте клепки или болты для крепления
- Может поставляться без цилиндра

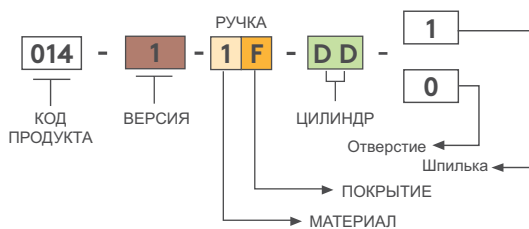
### МАТЕРИАЛ

КОРПУС: PA6 GFR 30  
РУЧКА: Zamak DIN-EN 1774-ZnAl4Cu1

### ПОКРЫТИЕ

РУЧКА: Хром или Черное покрытие

### КОД ИЗДЕЛИЯ



ТИП ЦИЛИНДРА	DD	ПОКРЫТИЕ	F
Ключи одинаковые (шторка из нерж. стали)	03	Хром	1
Ключи разные (шторка из нерж. стали)	32	Черное	2
CH751 (шторка из нерж. стали)	07		

**⚠ Note:** The listing of this/these product(s) in the catalogue does not constitute an offer to sell any of those products in the UK and USA

# ЗАМКИ ДЛЯ ТРАНСФОРМАТОРОВ И КАБИН

## ЗАМОК ДЛЯ КАБИН Т РУЧКА

014



- Одноточечная блокировка
- Ригель регулируется поворотом главного винта от 10 до 60мм
- Легкая фиксация с помощью ролика
- Обеспечивает герметизацию компрессионным сжатием
- По заказу доступна проушина под навесной замок
- Используйте клепки или болты для крепления
- Может поставляться без цилиндра

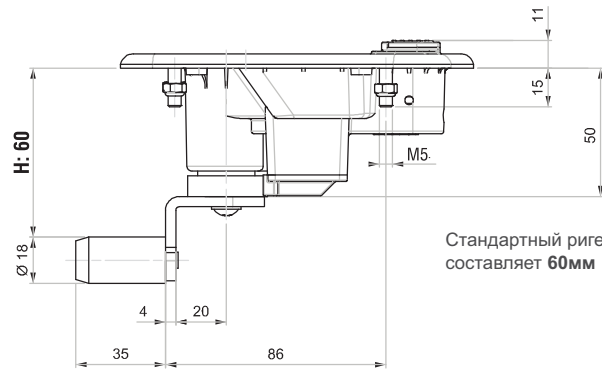
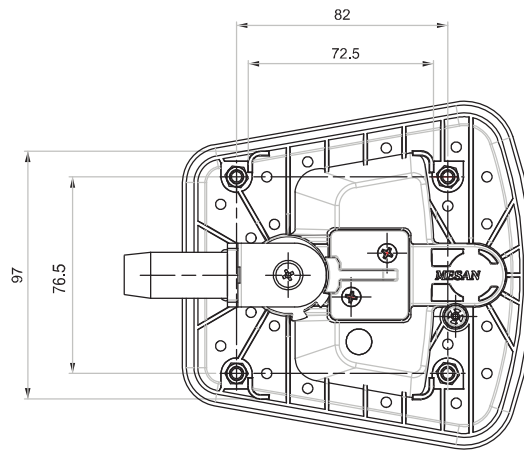
### МАТЕРИАЛ

КОРПУС: PA6 GFR 30  
РУЧКА: Zamak DIN-EN 1774-ZnAl4Cu1

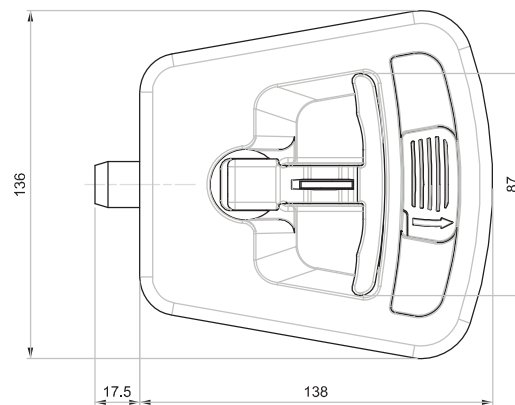
### ПОКРЫТИЕ

РУЧКА: Хром или Черное покрытие

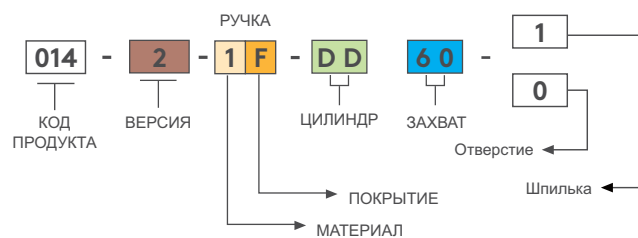
V : 2



Стандартный ригель (H) составляет 60мм



### КОД ИЗДЕЛИЯ

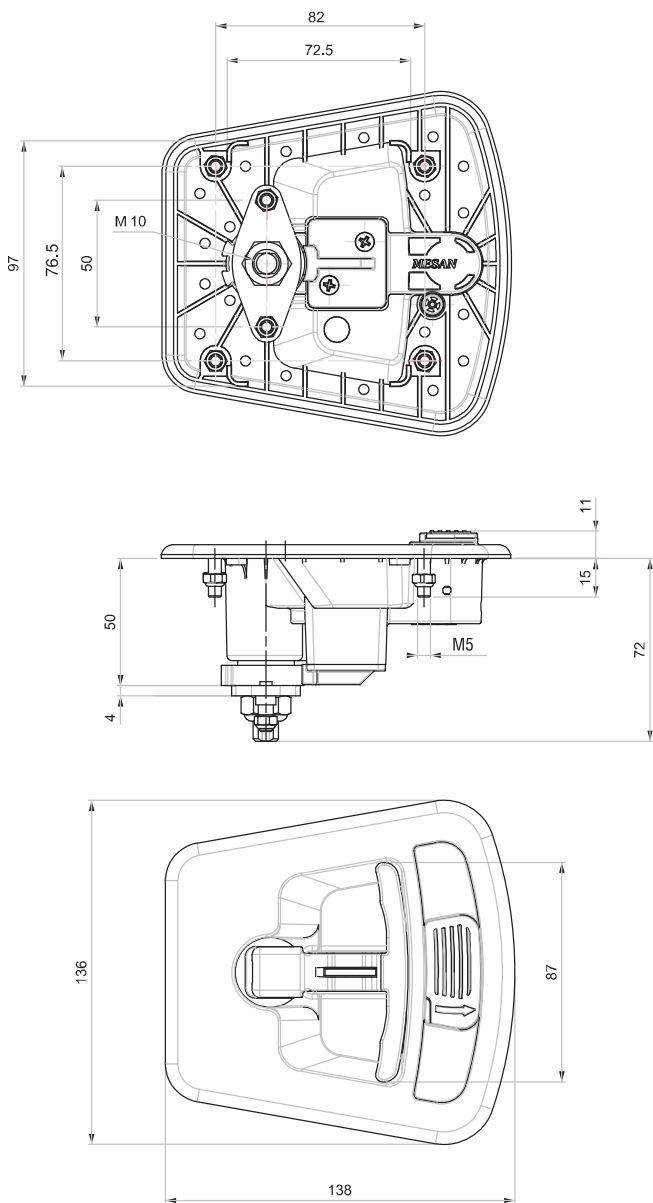


ТИП ЦИЛИНДРА	DD	ПОКРЫТИЕ	F
Ключи одинаковые (шторка из нерж. стали)	03	Хром	1
Ключи разные (шторка из нерж. стали)	32	Черное	2
СН751 (шторка из нерж. стали)	07		

**!** Note: The listing of this/these product(s) in the catalogue does not constitute an offer to sell any of those products in the UK and USA



V : 3



014

## ЗАМОК ДЛЯ КАБИН Т РУЧКА

IP 65



RoHS



- Двухточечная блокировка
- По заказу доступна проушина под навесной замок
- Используйте клепки или болты для крепления
- Может поставляться без цилиндра

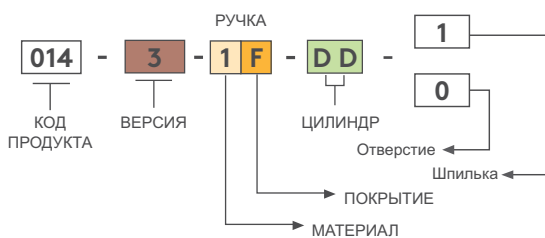
### МАТЕРИАЛ

КОРПУС: PA6 GFR 30  
РУЧКА: Zamak DIN-EN  
1774-ZnAl4Cu1

### ПОКРЫТИЕ

РУЧКА: Хром или Черное покрытие

### КОД ИЗДЕЛИЯ



ТИП ЦИЛИНДРА	DD
Ключи одинаковые (шторка из нерж. стали)	03
Ключи разные (шторка из нерж. стали)	32
СН751 (шторка из нерж. стали)	07

ПОКРЫТИЕ	F
Хром	1
Черное	2

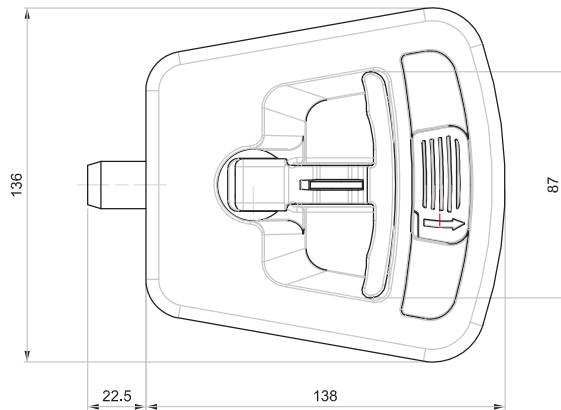
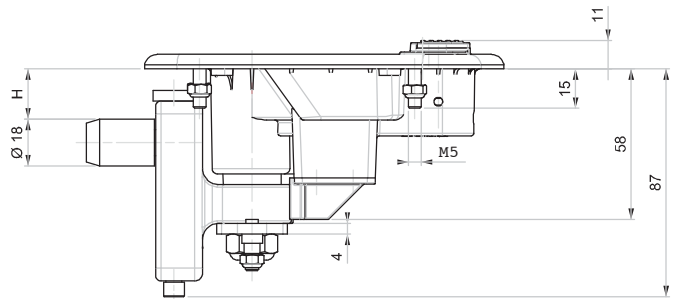
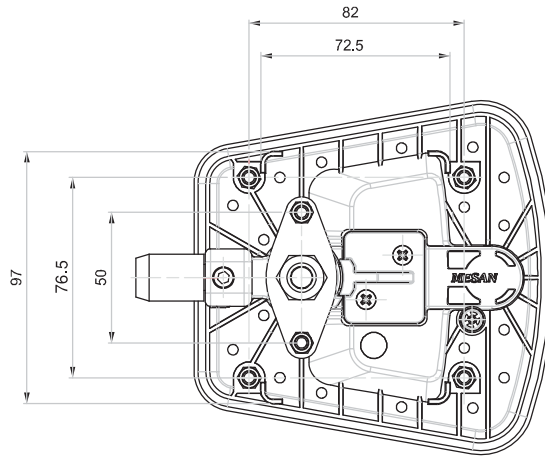
**⚠ Note:** The listing of this/these product(s) in the catalogue does not constitute an offer to sell any of those products in the UK and USA

# ЗАМКИ ДЛЯ ТРАНСФОРМАТОРОВ И КАБИН

## ЗАМОК ДЛЯ КАБИН Т РУЧКА

014

V : 4



- Трёхточечная блокировка
- Ригель регулируется поворотом главного винта от 10 до 60мм
- Легкая фиксация с помощью ролика
- Обеспечивает герметизацию компрессионным сжатием
- По заказу доступна проушина под навесной замок
- Используйте клепки или болты для крепления
- Может поставляться без цилиндра

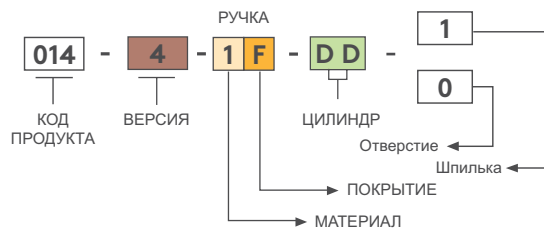
### МАТЕРИАЛ

КОРПУС: PA6 GFR 30  
РУЧКА: Zamak DIN-EN 1774-ZnAl4Cu1

### ПОКРЫТИЕ

РУЧКА: Хром или Черное покрытие

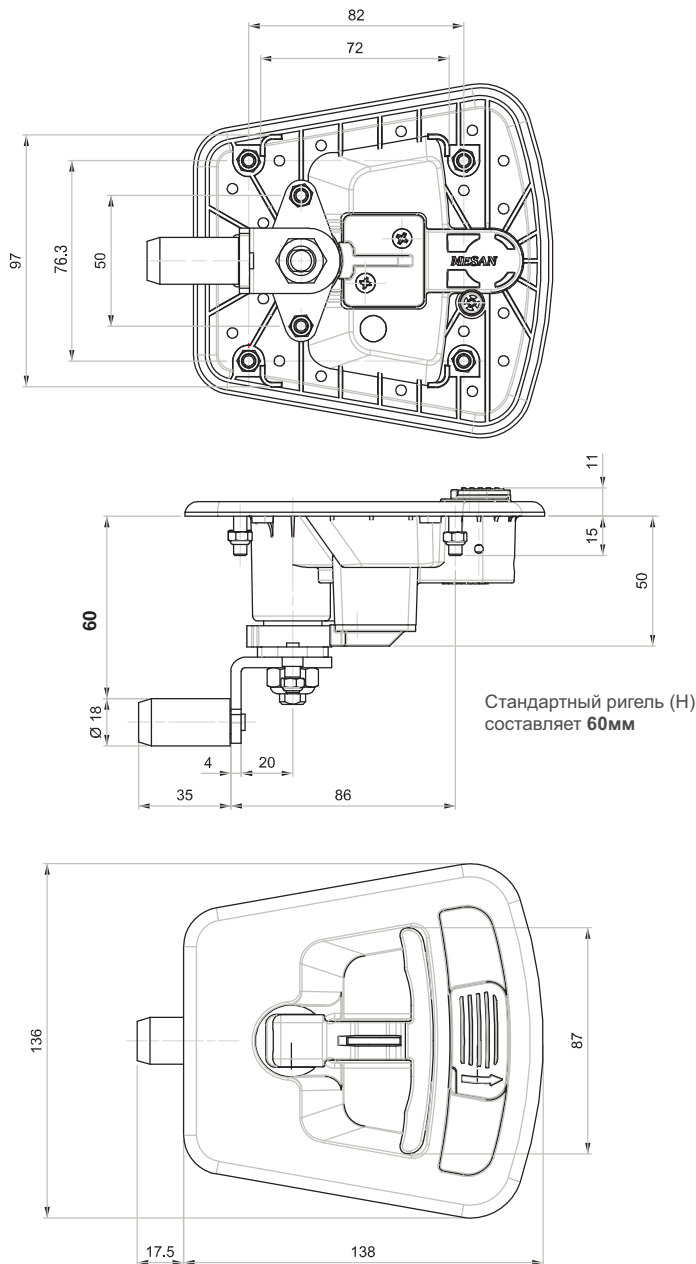
### КОД ИЗДЕЛИЯ



**Note:** The listing of this/these product(s) in the catalogue does not constitute an offer to sell any of those products in the UK and USA

ТИП ЦИЛИНДРА	DD	ПОКРЫТИЕ	F
Ключи одинаковые (шторка из нерж. стали)	03	Хром	1
Ключи разные (шторка из нерж. стали)	32	Черное	2
CH751 (шторка из нерж. стали)	07		

V : 5



014

ЗАМОК ДЛЯ КАБИН  
Т РУЧКА

IP 65



RoHS



- Фиксированный ригель
- Трёхточечная блокировка
- Легкая фиксация с помощью ролика
- Обеспечивает герметизацию компрессионным сжатием
- По заказу доступна проушина под навесной замок
- Используйте клепки или болты для крепления
- Может поставляться без цилиндра

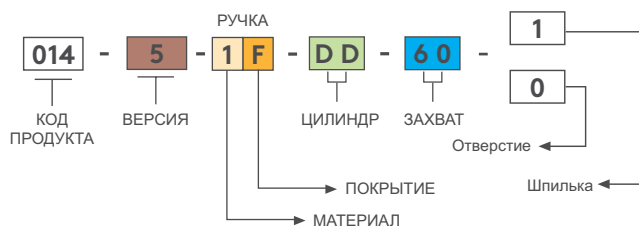
### МАТЕРИАЛ

КОРПУС: PA6 GFR 30  
РУЧКА: Zamak DIN-EN 1774-ZnAl4Cu1

### ПОКРЫТИЕ

РУЧКА: Хром или Черное покрытие

### КОД ИЗДЕЛИЯ



ТИП ЦИЛИНДРА	DD
Ключи одинаковые (шторка из нерж. стали)	03
Ключи разные (шторка из нерж. стали)	32
СН751 (шторка из нерж. стали)	07

ПОКРЫТИЕ	F
Хром	1
Черное	2

**⚠ Note:** The listing of this/these product(s) in the catalogue does not constitute an offer to sell any of those products in the UK and USA