



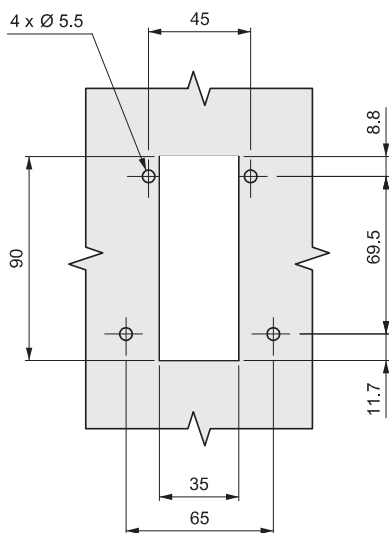
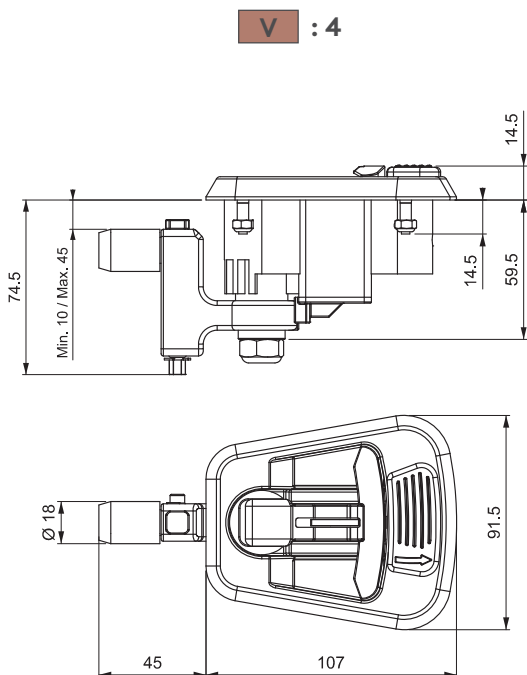
114

ЗАМОК ДЛЯ КАБИН Т РУЧКА МИНИ

RoHS



IP 65



Монтажное отверстие

- Одноточечная блокировка замка
- Диапазон захвата 10 - 45мм
- Легкая фиксация с помощью ролика
- Обеспечивает герметизацию компрессионным сжатием
- По заказу доступна проушина под навесной замок
- Используйте клепки или болты для крепления
- Может поставляться без цилиндра

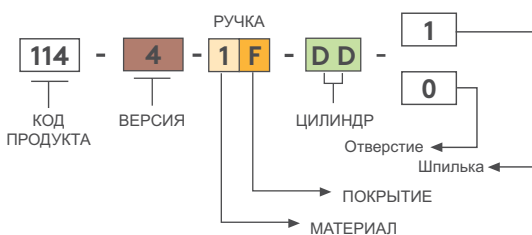
МАТЕРИАЛ

КОРПУС: PA6 GFR 30
РУЧКА: Zamak DIN-EN
1774-ZnAl4Cu1

ПОКРЫТИЕ

РУЧКА: Хром или Черное покрытие

КОД ИЗДЕЛИЯ



ТИП ЦИЛИНДРА	DD	ПОКРЫТИЕ	F
Ключи одинаковые (шторка из нерж. стали)	03	Хром	1
Ключи разные (шторка из нерж. стали)	32	Черное покрытие	2
CH751 (шторка из нерж. стали)	07		

⚠ Note: The listing of this/these product(s) in the catalogue does not constitute an offer to sell any of those products in the UK and USA

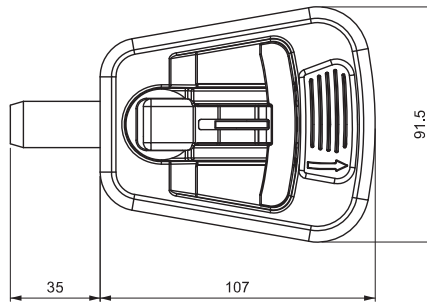
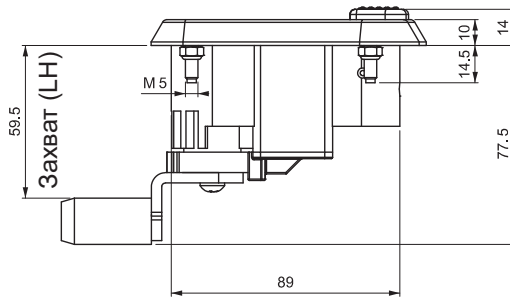
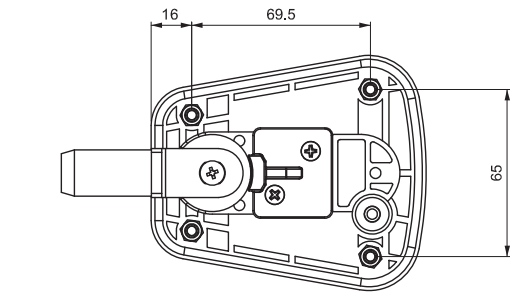
ЗАМКИ ДЛЯ ТРАНСФОРМАТОРОВ И КАБИН

ЗАМОК ДЛЯ КАБИН Т РУЧКА МИНИ

114



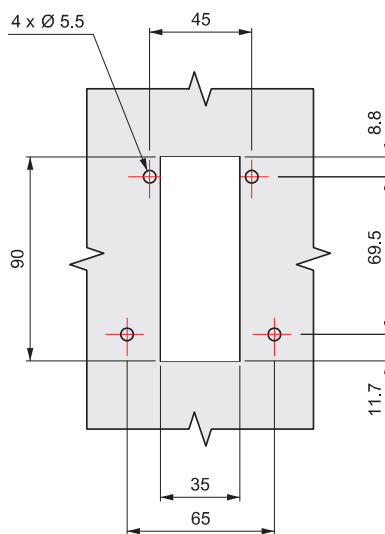
- 1- Двойная секретность
- 2- Система блокировки цилиндров
- 3- Скользящая пылезащитная крышка



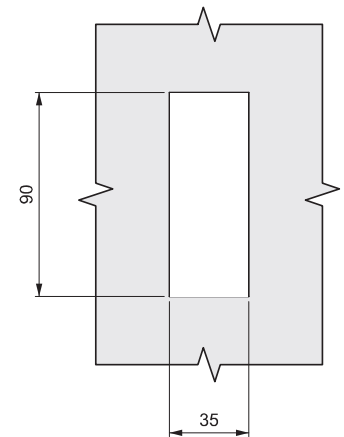
V : 2



V : 3



Монтажное
отверстие
V2 - V3



Монтажное
отверстие
V1

Note: The listing of this/these product(s) in the catalogue does not constitute an offer to sell any of those products in the UK and USA



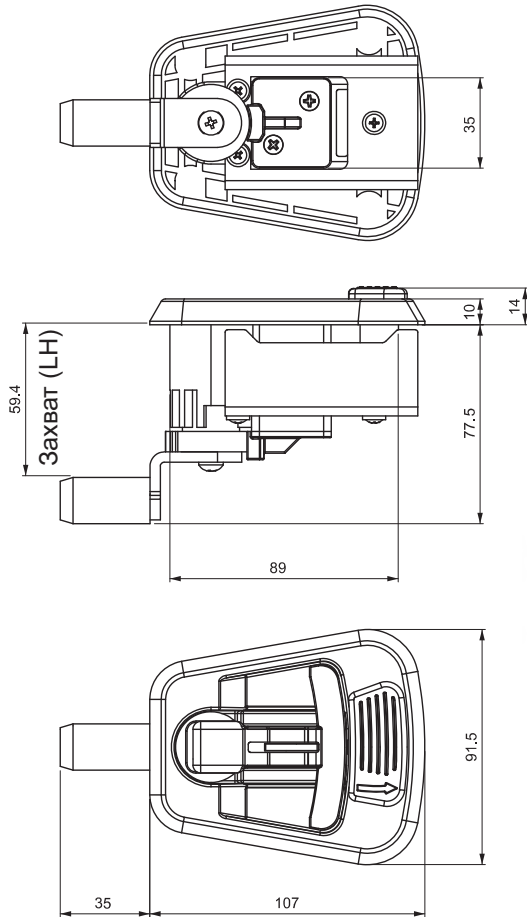
114

ЗАМОК ДЛЯ КАБИН Т РУЧКА МИНИ

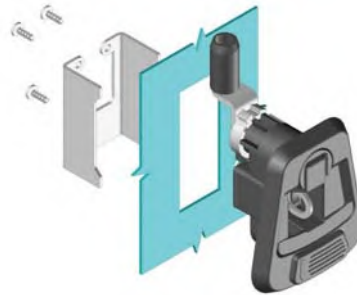
IP 65



RoHS



V : 1



- Одноточечная блокировка замка
- Легкая фиксация с помощью ролика
- Сжатие 4мм
- По заказу доступна проушина под навесной замок
- Используйте заклепки, болты или скобу для крепления замка
- Может поставляться без цилиндра
- Фиксированный захват

МАТЕРИАЛ

КОРПУС: PA6 GFR 30

РУЧКА: Zamak DIN-EN

1774-ZnAl4Cu1

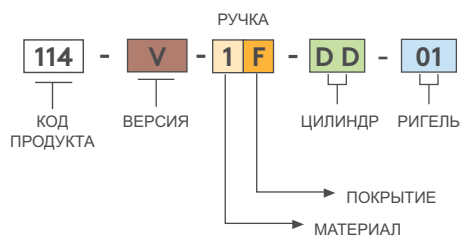
ЦИЛИНДР: Zamak DIN-EN

1774-ZnAl4Cu1

ПОКРЫТИЕ

РУЧКА: Хром или Черное покрытие

КОД ИЗДЕЛИЯ



ТИП ЦИЛИНДРА	DD
Ключи одинаковые (шторка из нерж. стали)	03
Ключи разные (шторка из нерж. стали)	32
СН751 (шторка из нерж. стали)	07

ПОКРЫТИЕ	F
Хром	1
Черное	2

⚠ Note: The listing of this/these product(s) in the catalogue does not constitute an offer to sell any of those products in the UK and USA