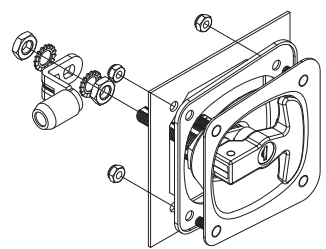
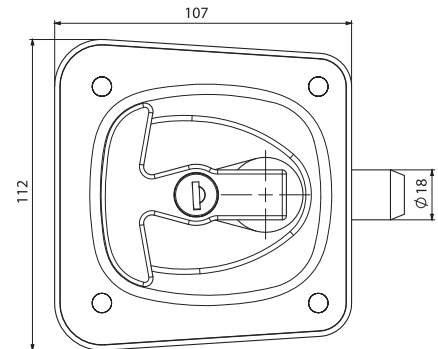
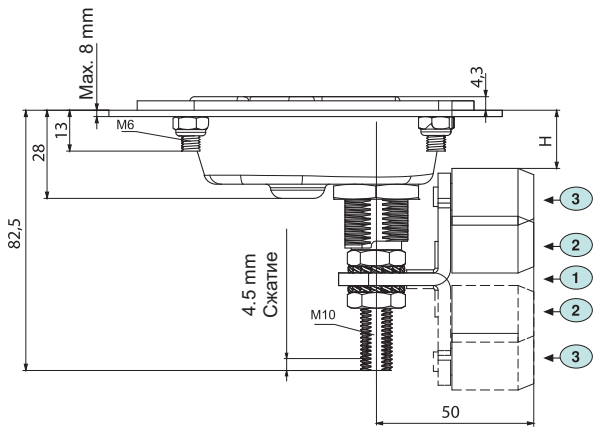


ЗАМКИ ДЛЯ ТРАНСФОРМАТОРОВ И КАБИН

ЗАМОК ДЛЯ КАБИН Т РУЧКА

214



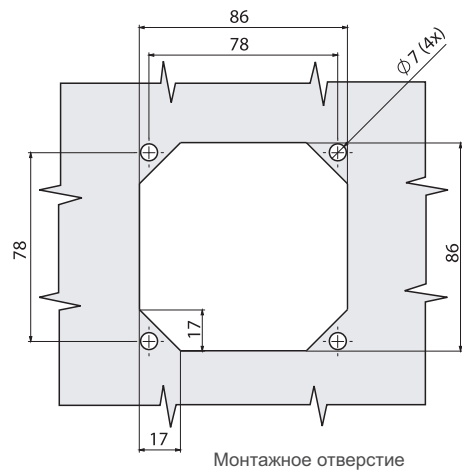
- Усовершенствованный прижим с компрессией
- Возможна регулировка ригеля
- Легкая фиксация с помощью ролика
- По заказу доступна проушина под навесной замок

МАТЕРИАЛ

КОРПУС: Сталь
 РУЧКА: Zamak DIN-EN 1774-ZnAl4Cu1
 РИГЕЛЬ: Сталь
 ВИНТ: Нержавеющая сталь
 УПЛОТНЕНИЕ: Полиуретан

ПОКРЫТИЕ

КОРПУС: Черное покрытие
 РУЧКА: Хром или Черное покрытие



Монтажное отверстие

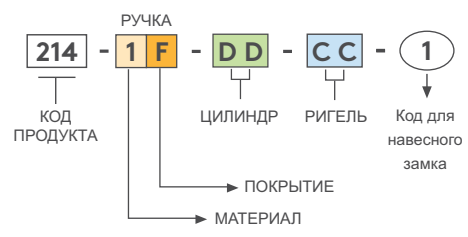
РИГЕЛЬ	СС	ПОЗИЦИЯ	Н: ЗАХВАТ	
			мин.	макс.
1	01	Вверх	38	53
		Вниз	54	69
2	02	Вверх	35	50
		Вниз	57	72
3	03	Вверх	20	35
		Вниз	72	87



1

Под навесной замок

КОД ИЗДЕЛИЯ



ТИП ЦИЛИНДРА	DD
Без цилиндра	00
Ключи одинаковые (шторка из нерж. стали)	03
Ключи разные (шторка из нерж. стали)	32
Евро ключ (5333)	05
СН751 (шторка из нерж. стали)	07

ПОКРЫТИЕ	F
Хром	1
Черное покрытие	2