



116

ЗАМОК ДЛЯ КАБИН



- Ригель из полиформальдегида
- Не требуется ответная
- Может открываться изнутри

МАТЕРИАЛ

КОРПУС: PA6 GFR 30

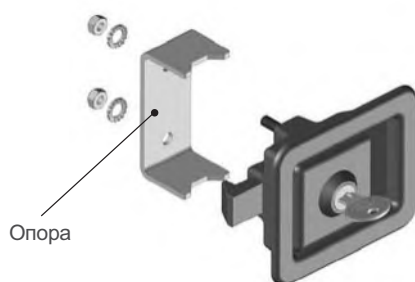
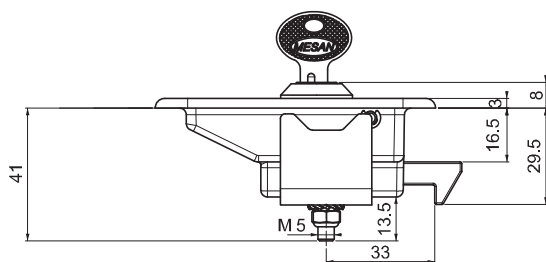
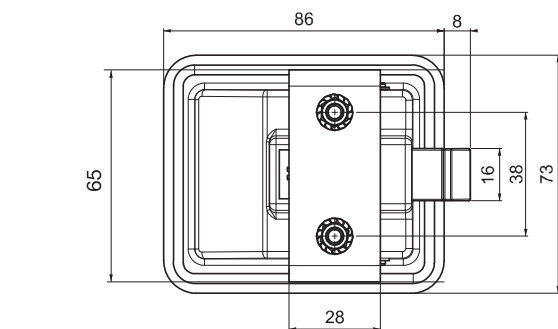
РУЧКА: Zamak DIN-EN
1774-ZnAl4Cu1

РИГЕЛЬ: Полиформальдегид

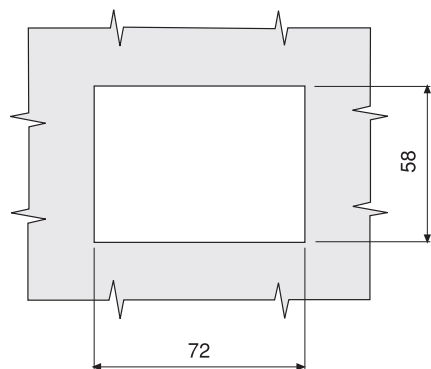
ОПОРА: Сталь



Без цилиндра "00"



Опора



Монтажное отверстие

КОД ИЗДЕЛИЯ

116 - DD

КОД
ПРОДУКТА

ЦИЛИНДР

ТИП ЦИЛИНДРА	D D
Без цилиндра	00
Ключи одинаковые	01
Ключи разные	02