



216

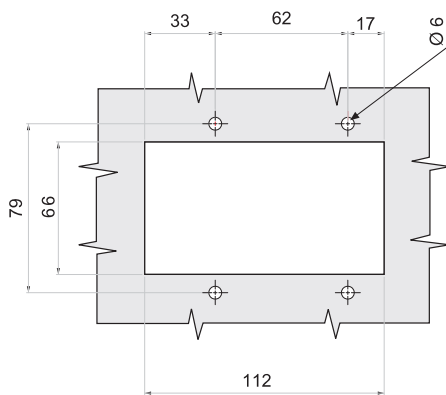
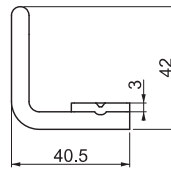
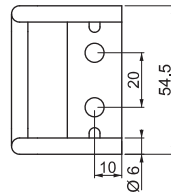
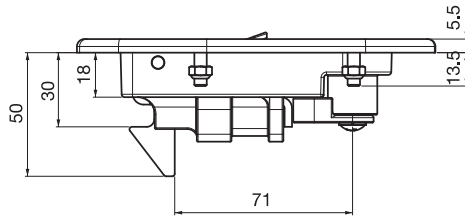
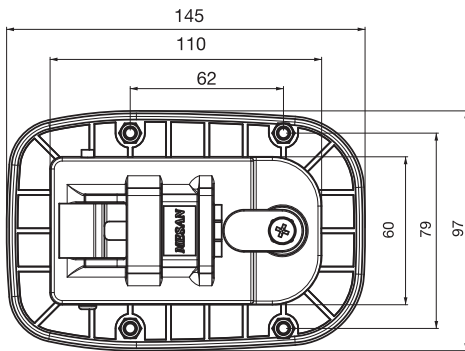
## ЗАМОК ДЛЯ КАБИН



- Захлопывающийся механизм
- Латунный ригель
- Требуется ответная часть
- Может открываться изнутри

### МАТЕРИАЛ

КОРПУС: PA6 GFR 30  
РИГЕЛЬ: Латунь или Полиформальдегид



Монтажное отверстие

016 A71

## ОТВЕТНАЯ ЧАСТЬ



- Фиксирующее устройство
- Доступны другие размеры

### МАТЕРИАЛ

Сталь

### ПОКРЫТИЕ

Цинк

### КОД ИЗДЕЛИЯ



ТИП ЦИЛИНДРА	DD	РИГЕЛЬ	CC
Ключи одинаковые (шторка из нерж. стали)	03	Латунь	01
Ключи разные (шторка из нерж. стали)	32	Пластик	02