

# ЗАМКИ ДЛЯ ТРАНСФОРМАТОРОВ И КАБИН

## ЗАМОК ДЛЯ КАБИН

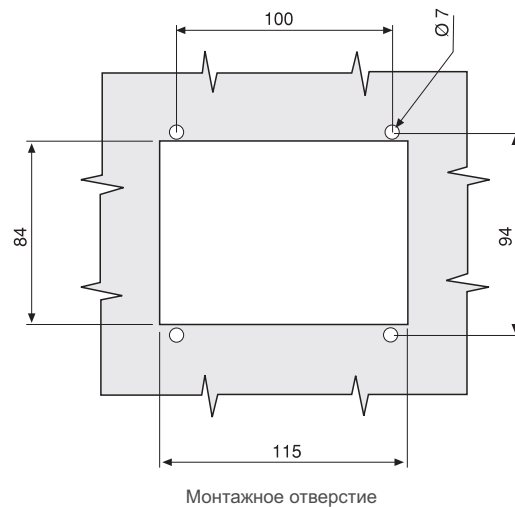
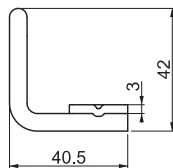
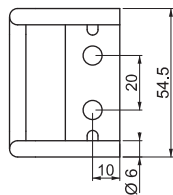
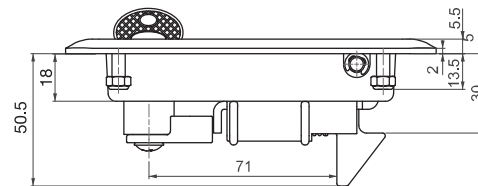
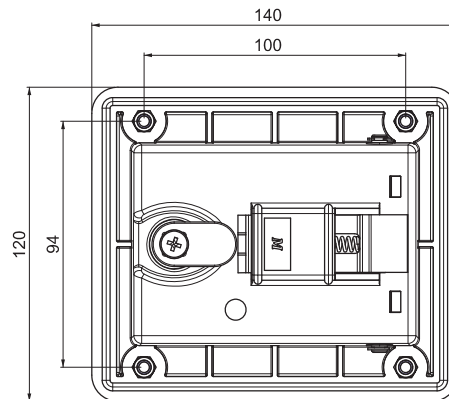
016



- Захлопывающийся механизм
- Латунный ригель
- Требуется ответная часть
- Может открываться изнутри

### МАТЕРИАЛ

КОРПУС: PA6 GFR 30  
РИГЕЛЬ: Латунь или  
Полиформальдегид



## ОТВЕТНАЯ ЧАСТЬ

016 A71



- Фиксирующее устройство
- Доступны другие размеры

### МАТЕРИАЛ

Сталь

### ПОКРЫТИЕ

Цинк

### КОД ИЗДЕЛИЯ

016 - 2 - 0 - DD - CC  
 КОД ПРОДУКТА    МАТЕРИАЛ    ПОКРЫТИЕ    ЦИЛИНДР    РИГЕЛЬ

ТИП ЦИЛИНДРА		DD	РИГЕЛЬ		CC
Ключи одинаковые (шторка из нерж. стали)		03	Латунь	01	
Ключи разные (шторка из нерж. стали)		32	Пластик	02	